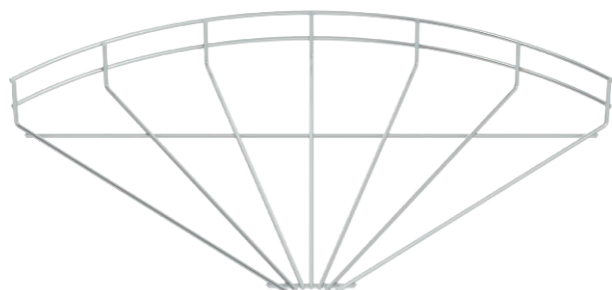


# Technisches Datenblatt

## Gitterrinnenbogen 90°, 55

Art.-Nr. 6001955



Bogen 90°, horizontal, für Gitterrinnen mit der Seitenhöhe 55 mm.

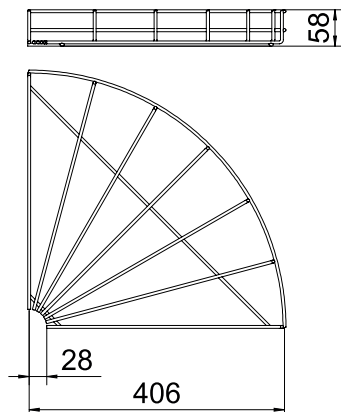


- St** Stahl
- G** galvanisch verzinkt

### Stammdaten

Art.-Nr.	6001955
Typ	GRB 90 540 G
Bezeichnung 1	Gitterrinnenbogen 90°
Dimension	55x400
Werkstoff	Stahl
Werkstoff Kürzel	St
Oberfläche	galvanisch verzinkt
Oberfläche nach DIN	EN ISO 19598 / EN ISO 4042
Oberfläche Kürzel	G
Kleinste VK-Einheit (VG)	1 Stück
Gewicht	66,10 kg/100 St.

### Technische Daten



Breite	400,00 mm
Seitenhöhe	55,00 mm
Abbiegung (Winkel)	90°
Ausführung Verbinder	ohne Verbinder
Bauform	Bogen horizontal
Draht-Durchmesser	4,80 mm
Geeignet für Funktionserhalt	<input type="checkbox"/>
Rostfreier Stahl, gebeizt	<input type="checkbox"/>