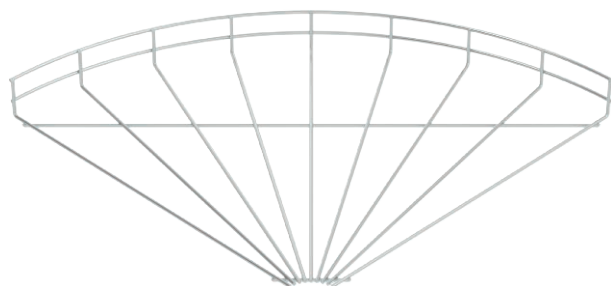


Technisches Datenblatt

Gitterrinnenbogen 90°, 55

Art.-Nr. 6001963



Bogen 90°, horizontal, für Gitterrinnen mit der Seitenhöhe 55 mm.

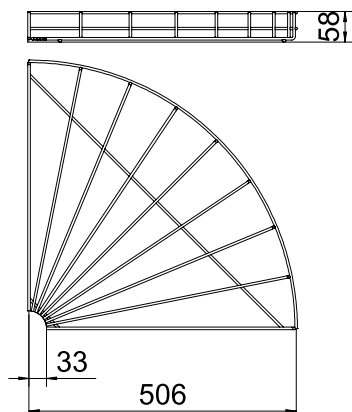


| | |
|-----------|---------------------|
| St | Stahl |
| G | galvanisch verzinkt |

Stammdaten

| | |
|--------------------------|----------------------------|
| Art.-Nr. | 6001963 |
| Typ | GRB 90 550 G |
| Bezeichnung 1 | Gitterrinnenbogen 90° |
| Dimension | 55x500 |
| Werkstoff | Stahl |
| Werkstoff Kürzel | St |
| Oberfläche | galvanisch verzinkt |
| Oberfläche nach DIN | EN ISO 19598 / EN ISO 4042 |
| Oberfläche Kürzel | G |
| Kleinste VK-Einheit (VG) | 1 Stück |
| Gewicht | 95,50 kg/100 St. |

Technische Daten



| | |
|------------------------------|--------------------------|
| Breite | 500,00 mm |
| Seitenhöhe | 55,00 mm |
| Abbiegung (Winkel) | 90° |
| Ausführung Verbinder | ohne Verbinder |
| Bauform | Bogen horizontal |
| Draht-Durchmesser | 4,80 mm |
| Geeignet für Funktionserhalt | <input type="checkbox"/> |
| Rostfreier Stahl, gebeizt | <input type="checkbox"/> |