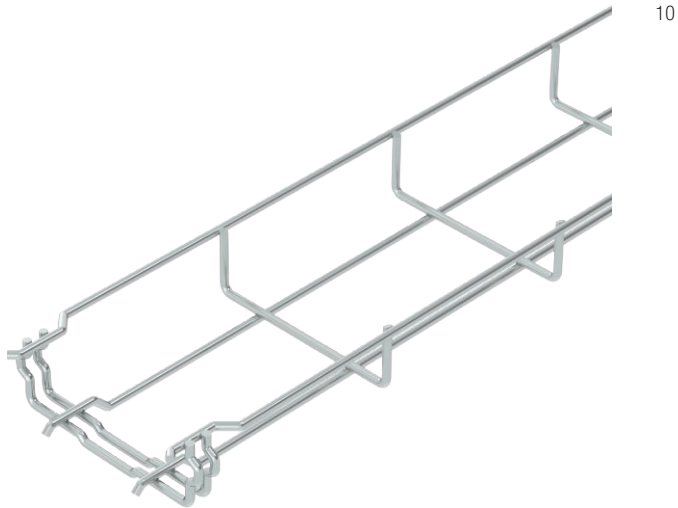


Technisches Datenblatt

Gitterrinne GR-Magic® 35

Art.-Nr. 6000062

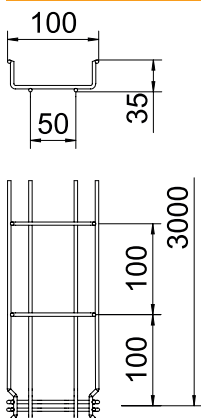


St	Stahl
G	galvanisch verzinkt

Stammdaten

Art.-Nr.	6000062
Typ	GRM 35 100 G
Bezeichnung 1	Gitterrinne GRM
Dimension	35x100x3000
Werkstoff	Stahl
Werkstoff Kürzel	St
Oberfläche	galvanisch verzinkt
Oberfläche nach DIN	EN ISO 19598 / EN ISO 4042
Oberfläche Kürzel	G
Kleinste VK-Einheit (VG)	3 m
Gewicht	50,33 kg/100 m

Technische Daten

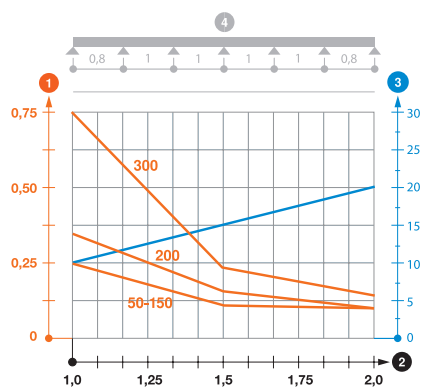


Länge	3.000,00 mm
Breite	100,00 mm
Höhe	35,00 mm
Seitenhöhe	35,00 mm
Maß B	100,00 mm
Ausführung Verbinder	integrierter Verbinder
Draht-Durchmesser	3,90 mm
Geeignet für Funktionserhalt	<input type="checkbox"/>
Integrierte Trennwand	ohne
Nutzquerschnitt	35,00 cm ²
Nutzquerschnitt	3.500,00 mm ²
Profilform	U-Form
Rostfreier Stahl, gebeizt	<input type="checkbox"/>
Weitspann-Ausführung	<input type="checkbox"/>

zul. Belastung:

Stützabstand 1,0m	0,25 kN/m
Stützabstand 1,5m	0,11 kN/m
Stützabstand 2,0m	0,10 kN/m

Technische Daten



Belastungsdiagramm Gitterrinne GR-Magic Typ GRM 35

- 1 Zulässige Kabelrinnen-/leiterbelastung in kN/m ohne Mannlast
- 2 Stützweite in m
- 3 Holmdurchbiegung in mm bei zulässig kN/m
- 4 Belastungsschema beim Prüfverfahren
- Belastungskurve mit Kabelrinne-/leiterbreite in mm
- Holmdurchbiegungskurve je nach Stützweite