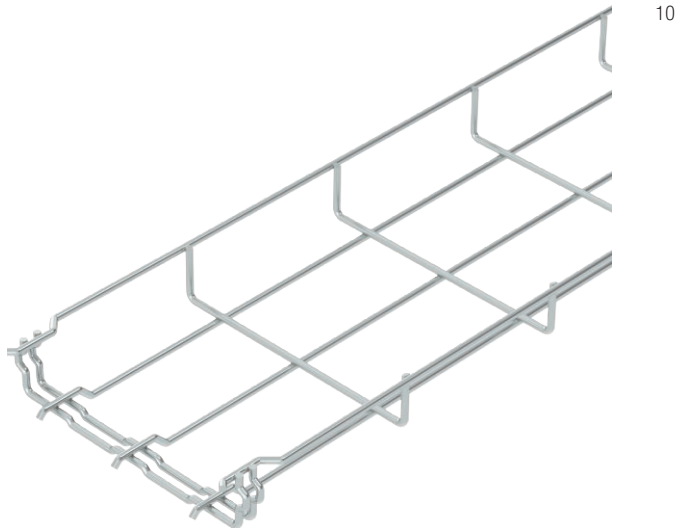


# Technisches Datenblatt

## Gitterrinne GR-Magic® 35

Art.-Nr. 6000063

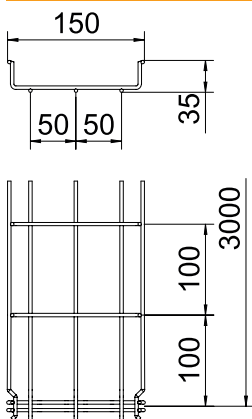


- St** Stahl
- G** galvanisch verzinkt

### Stammdaten

Art.-Nr.	6000063
Typ	GRM 35 150 G
Bezeichnung 1	Gitterrinne GRM
Dimension	35x150x3000
Werkstoff	Stahl
Werkstoff Kürzel	St
Oberfläche	galvanisch verzinkt
Oberfläche nach DIN	EN ISO 19598 / EN ISO 4042
Oberfläche Kürzel	G
Kleinste VK-Einheit (VG)	3 m
Gewicht	63,33 kg/100 m

### Technische Daten

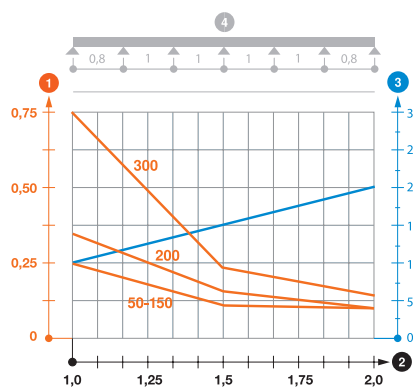


Länge	3.000,00 mm
Breite	150,00 mm
Höhe	35,00 mm
Seitenhöhe	35,00 mm
Maß B	150,00 mm
Ausführung Verbinder	integrierter Verbinder
Draht-Durchmesser	3,90 mm
Geeignet für Funktionserhalt	<input type="checkbox"/>
Integrierte Trennwand	ohne
Nutzquerschnitt	52,50 cm <sup>2</sup>
Nutzquerschnitt	5.250,00 mm <sup>2</sup>
Profilform	U-Form
Rostfreier Stahl, gebeizt	<input type="checkbox"/>
Weitspann-Ausführung	<input type="checkbox"/>

### zul. Belastung:

Stützabstand 1,0m	0,25 kN/m
Stützabstand 1,5m	0,11 kN/m
Stützabstand 2,0m	0,10 kN/m

### Technische Daten



Belastungsdiagramm Gitterrinne GR-Magic Typ GRM 35

- 1 Zulässige Kabelrinnen-/leiterbelastung in kN/m ohne Mannlast
- 2 Stützweite in m
- 3 Holmdurchbiegung in mm bei zulässig kN/m
- 4 Belastungsschema beim Prüfverfahren
- Belastungskurve mit Kabelrinne-/leiterbreite in mm
- Holmdurchbiegungskurve je nach Stützweite