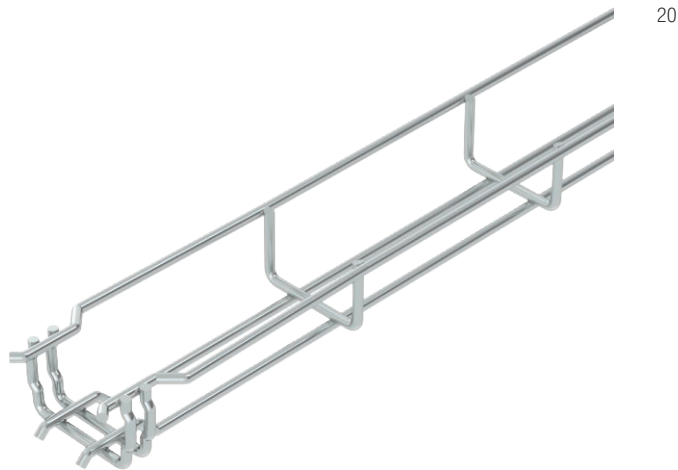


Technisches Datenblatt

Gitterrinne GR-Magic® 35

Art.-Nr. 6000060

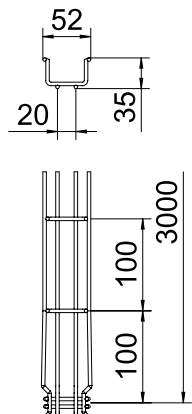


St	Stahl
G	galvanisch verzinkt

Stammdaten

Art.-Nr.	6000060
Typ	GRM 35 50 G
Bezeichnung 1	Gitterrinne GRM
Dimension	35x50x3000
Werkstoff	Stahl
Werkstoff Kürzel	St
Oberfläche	galvanisch verzinkt
Oberfläche nach DIN	EN ISO 19598 / EN ISO 4042
Oberfläche Kürzel	G
Kleinste VK-Einheit (VG)	3 m
Gewicht	45,00 kg/100 m

Technische Daten



Länge	3.000,00 mm
Breite	50,00 mm
Höhe	35,00 mm
Seitenhöhe	34,00 mm
Maß B	52,00 mm
Ausführung Verbinder	integrierter Verbinder
Draht-Durchmesser	3,90 mm
Geeignet für Funktionserhalt	<input type="checkbox"/>
Integrierte Trennwand	ohne
Nutzquerschnitt	17,50 cm ²
Nutzquerschnitt	1.750,00 mm ²
Profilform	U-Form
Rostfreier Stahl, gebeizt	<input type="checkbox"/>
Weitspann-Ausführung	<input type="checkbox"/>

zul. Belastung:

Stützabstand 1,0m	0,25 kN/m
Stützabstand 1,5m	0,11 kN/m
Stützabstand 2,0m	0,10 kN/m

Technische Daten