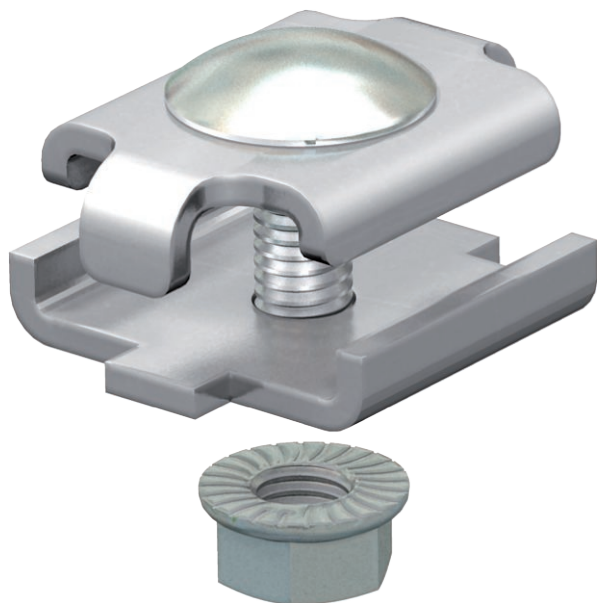


Technisches Datenblatt

Stoßstellenverbinder GSV 34

Art.-Nr. 6016648



Stoßstellenverbinder für Gitterrinnen in geschraubter Ausführung.

Inklusive Schraube FRS M6 x 20.

Abb. Positionierung und Anzahl der Gitterrinnenverbinder.

50-150mm = 2 Stück

200-300mm = 3 Stück

400-450mm = 4 Stück

500-600mm = 5 Stück



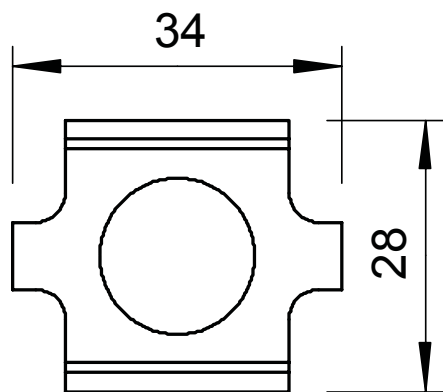
VA Edelstahl, rostfrei 1.4401

2B blank, nachbehandelt

Stammdaten

Art.-Nr.	6016648
Typ	GSV 34 A4
Bezeichnung 1	Stoßstellenverbinder
Bezeichnung 2	für Gitterrinne
Werkstoff	Edelstahl, rostfrei Werkstoff 1.4401
Werkstoff Kürzel	A4
Oberfläche	blank, nachbehandelt
Oberfläche Kürzel	2B
Kleinste VK-Einheit (VG)	20 Stück
Gewicht	3,00 kg/100 St.

Technische Daten



Länge	34,00 mm
Breite	29,00 mm
Breite	1,14 in
Höhe	24,00 mm
Abmessung	28 x 34 mm
Ausführung	Längsverbinder
Geeignet für Kabelrinne	<input type="checkbox"/>
Geeignet für Gitterrinne	<input checked="" type="checkbox"/>
Geeignet für Kabelleiter	<input type="checkbox"/>
Geeignet für Funktionserhalt	<input type="checkbox"/>
Gelenkverbinder horizontal	<input type="checkbox"/>
Gelenkverbinder vertikal	<input type="checkbox"/>
Passend für Gitterrinnendraht	3,90 - 4,90 mm
Rostfreier Stahl, gebeizt	<input checked="" type="checkbox"/>
Verbindungsart	Schraubverbinder