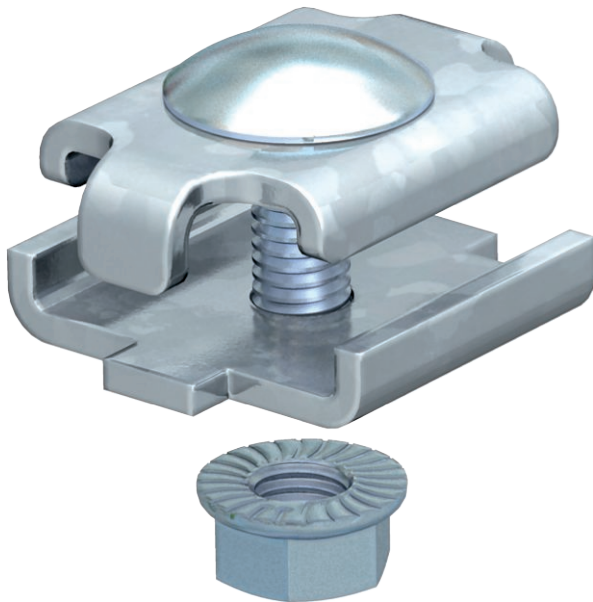


# Technisches Datenblatt

## Stoßstellenverbinder GSV 34

Art.-Nr. 6016634



Stoßstellenverbinder für Gitterrinnen in geschraubter Ausführung.

Inklusive Schraube FRS M6 x 20 mit Kombimutter.

Abb. Positionierung und Anzahl der Gitterrinnenverbinder.

50-150mm = 2 Stück

200-300mm = 3 Stück

400-450mm = 4 Stück

500-600mm = 5 Stück



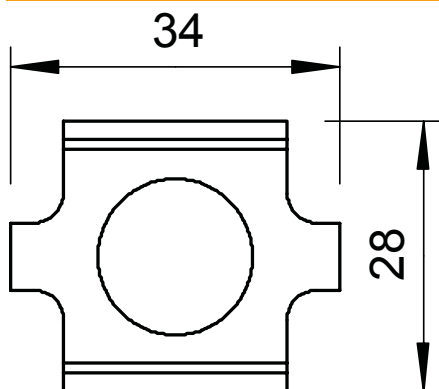
**St** Stahl

**FT** tauchfeuerverzinkt

### Stammdaten

Art.-Nr.	6016634
Typ	GSV 34 FT
Bezeichnung 1	Stoßstellenverbinder
Bezeichnung 2	für Gitterrinne
Werkstoff	Stahl
Werkstoff Kürzel	St
Oberfläche	tauchfeuerverzinkt
Oberfläche nach DIN	DIN EN ISO 1461
Oberfläche Kürzel	FT
Kleinste VK-Einheit (VG)	20 Stück
Gewicht	3,15 kg/100 St.

### Technische Daten



Länge	34,00 mm
Breite	29,00 mm
Breite	1,14 in
Höhe	24,00 mm
Abmessung	34 x 27,5 mm
Ausführung	Längsverbinder
Geeignet für Kabelrinne	<input type="checkbox"/>
Geeignet für Gitterrinne	<input checked="" type="checkbox"/>
Geeignet für Kabelleiter	<input type="checkbox"/>
Geeignet für Funktionserhalt	<input type="checkbox"/>
Gelenkverbinder horizontal	<input type="checkbox"/>
Gelenkverbinder vertikal	<input type="checkbox"/>
Passend für Gitterrinnendraht	3,90 - 4,90 mm
Rostfreier Stahl, gebeizt	<input type="checkbox"/>
Verbindungsart	Schraubverbinder