

Technisches Datenblatt

Wand- und Bodenbefestiger

Art.-Nr. 6437109



Wandbefestigung für die direkte Befestigung von Gitterkabelrinnen mit 55mm Seitenhöhe an der Wand.

Als Wandbefestigung bis zur max. Gitterrinnenbreite 200 mm.

Als Mittenabhängung bis zur max. Gitterrinnenbreite 200 mm.

Als Pendelabhängung ab einer Breite von 300 mm.



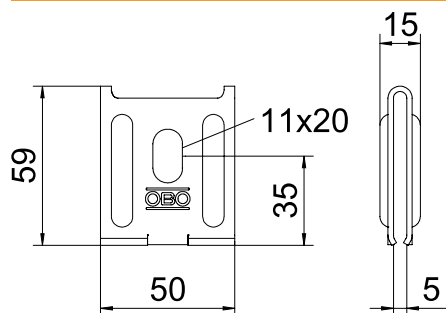
St Stahl

FS bandverzinkt

Stammdaten

Art.-Nr.	6437109
Typ	K 12 1818 FS
Bezeichnung 1	Wandbefestigung
Bezeichnung 2	für Gitterrinne
Dimension	50x59
Werkstoff	Stahl
Werkstoff Kürzel	St
Oberfläche	bandverzinkt
Oberfläche nach DIN	DIN EN 10346
Oberfläche Kürzel	FS
Kleinste VK-Einheit (VG)	25 Stück
Gewicht	7,80 kg/100 St.

Technische Daten



Rostfreier Stahl, gebeizt