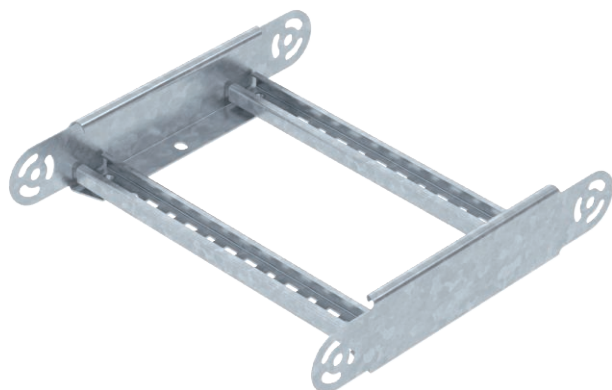


Technisches Datenblatt

Gelenkbogenelement 60

Art.-Nr. 6225472



Gelenkbogenelement mit eingeschweißter Sprosse für den Einsatz bei den Kabellertypen mit der Seitenhöhe 60 mm.

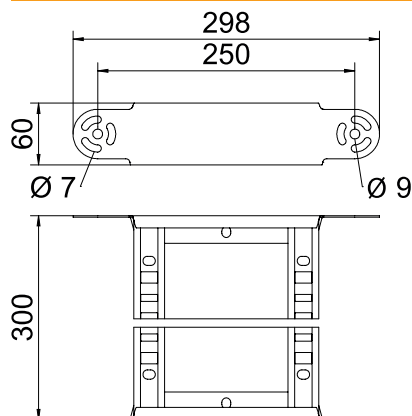


- St** Stahl
- FT** tauchfeuerverzinkt

Stammdaten

Art.-Nr.	6225472
Typ	LGBE 630 FT
Bezeichnung 1	Gelenkbogenelement
Bezeichnung 2	für Kabelleiter
Dimension	60x300
Werkstoff	Stahl
Werkstoff Kürzel	St
Oberfläche	tauchfeuerverzinkt
Oberfläche nach DIN	DIN EN ISO 1461
Oberfläche Kürzel	FT
Kleinste VK-Einheit (VG)	1 Stück
Gewicht	102,60 kg/100 St.

Technische Daten



Breite	300,00 mm
Seitenhöhe	60,00 mm
Maß B	300,00 mm
Abbiegung (Winkel)	verstellbar
Ausführung Verbinder	integrierter Verbinder
Ausführung der Sprossen	Profil gelocht
Ausführung des Seitenholms	flaches Profil
Geeignet für Funktionserhalt	<input type="checkbox"/>
Holmstärke	1,50 mm
Richtungsänderung	vertikal steigend/fallend
Rostfreier Stahl, gebeizt	<input type="checkbox"/>
Scharnierend	<input type="checkbox"/>
Seitenlochung	<input type="checkbox"/>
Weitspann-Ausführung	<input type="checkbox"/>