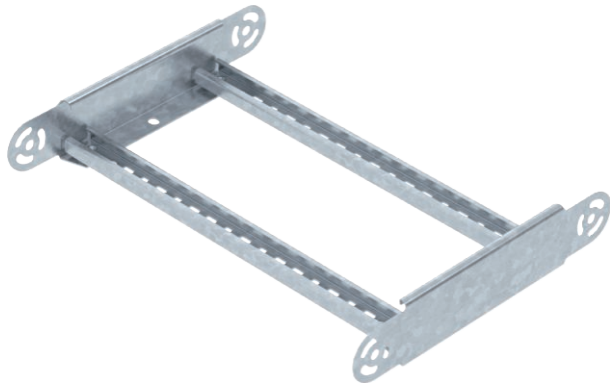


Technisches Datenblatt

Gelenkbogenelement 60

Art.-Nr. 6225474



Gelenkbogenelement mit eingeschweißter Sprosse für den Einsatz bei den Kabelleitertypen mit der Seitenhöhe 60 mm.

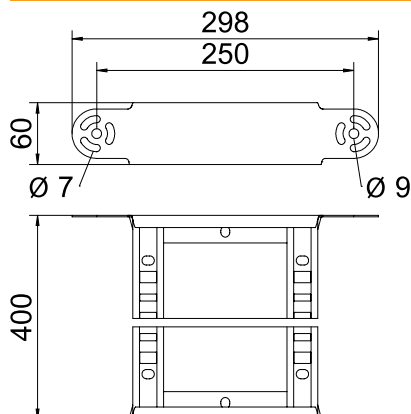


| | |
|-----------|--------------------|
| St | Stahl |
| FT | tauchfeuerverzinkt |

Stammdaten

| | |
|--------------------------|--------------------|
| Art.-Nr. | 6225474 |
| Typ | LGBE 640 FT |
| Bezeichnung 1 | Gelenkbogenelement |
| Bezeichnung 2 | für Kabelleiter |
| Dimension | 60x400 |
| Werkstoff | Stahl |
| Werkstoff Kürzel | St |
| Oberfläche | tauchfeuerverzinkt |
| Oberfläche nach DIN | DIN EN ISO 1461 |
| Oberfläche Kürzel | FT |
| Kleinste VK-Einheit (VG) | 1 Stück |
| Gewicht | 116,40 kg/100 St. |

Technische Daten



| | |
|------------------------------|---------------------------|
| Breite | 400,00 mm |
| Seitenhöhe | 60,00 mm |
| Maß B | 400,00 mm |
| Abbiegung (Winkel) | verstellbar |
| Ausführung Verbinder | integrierter Verbinder |
| Ausführung der Sprossen | Profil gelocht |
| Ausführung des Seitenholms | flaches Profil |
| Geeignet für Funktionserhalt | <input type="checkbox"/> |
| Holmstärke | 1,50 mm |
| Richtungsänderung | vertikal steigend/fallend |
| Rostfreier Stahl, gebeizt | <input type="checkbox"/> |
| Scharnierend | <input type="checkbox"/> |
| Seitenlochung | <input type="checkbox"/> |
| Weitspann-Ausführung | <input type="checkbox"/> |