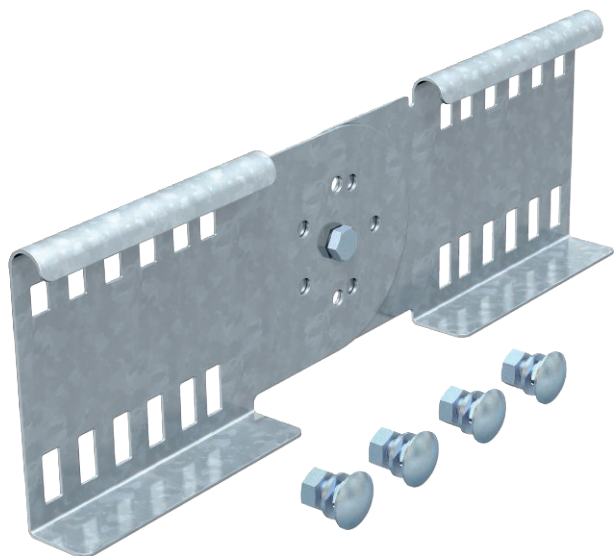


Technisches Datenblatt

Gelenkverbinder 110

Art.-Nr. 6216650



Gelenkverbinder als Außenverbinder zur Verbindung von Kabelleitern und Formteilen mit 110 mm Seitenhöhe und durchgängiger Holmlochung. Winkel vertikal verstellbar.

Die Durchgängigkeit des Potentialausgleichs ist durch die Verschraubung sichergestellt.

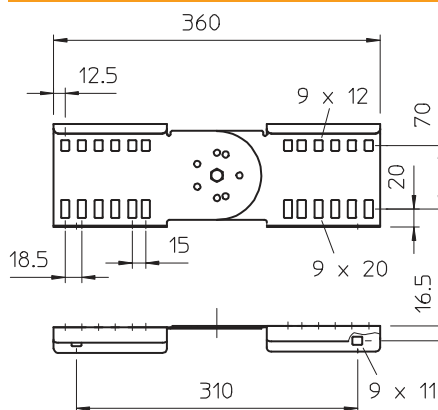


- St** Stahl
- FS** bandverzinkt

Stammdaten

Art.-Nr.	6216650
Typ	LGVG 110 FS
Bezeichnung 1	Gelenkverbinder
Bezeichnung 2	für Kabelleiter
Werkstoff	Stahl
Werkstoff Kürzel	St
Oberfläche	bandverzinkt
Oberfläche nach DIN	DIN EN 10346
Oberfläche Kürzel	FS
Kleinste VK-Einheit (VG)	10 Stück
Gewicht	77,90 kg/100 St.

Technische Daten



Länge	360,00 mm
Breite	28,00 mm
Höhe	110,00 mm
Seitenhöhe	110,00 mm
Abmessung	114x360 mm
Ausführung	Längs- und Winkelverbinder
Blechstärke	1,50 mm
Geeignet für Kabeltragsystemhöhe	110,00 mm
Geeignet für Kabelrinne	<input type="checkbox"/>
Geeignet für Gitterrinne	<input type="checkbox"/>
Geeignet für Kabelleiter	<input checked="" type="checkbox"/>
Gelenkverbinder horizontal	<input type="checkbox"/>
Gelenkverbinder vertikal	<input checked="" type="checkbox"/>
Rostfreier Stahl, gebeizt	<input type="checkbox"/>
Verbindungsart	Schraubverbinder