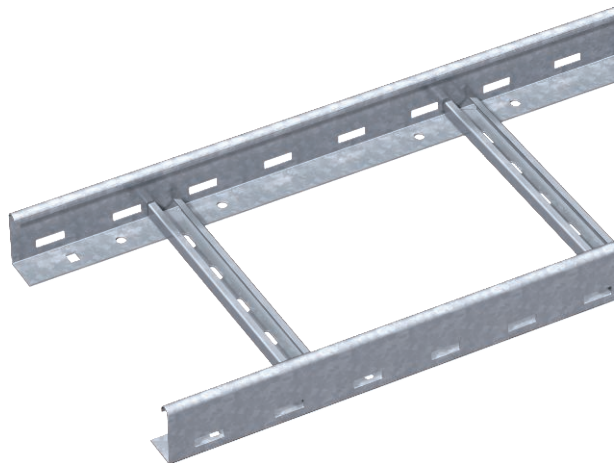


# Technisches Datenblatt

## Kabelleiter LG 60, 6 m NS

Art.-Nr. 6208603



Kabelleiter mit gelochtem Seitenholm in der Seitenhöhe 60 mm mit eingienieteten, nach oben offenen C-Profil-Sprossen (Ausführung NS).

Die Kabelleiter wird in zusammengeklappter Ausführung geliefert. Die passende Bügelschelle vom Typ 2056N finden Sie im Abgriff Steigeleiter-Systeme.

Magnetische Schirmdämpfung ohne Deckel 10 dB, mit Deckel 15 dB.

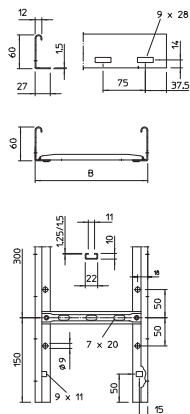


<b>St</b>	Stahl
<b>FT</b>	tauchfeuerverzinkt

### Stammdaten

Art.-Nr.	6208603
Typ	LG 620 NS 6 FT
Bezeichnung 1	Kabelleiter
Bezeichnung 2	gelocht, mit NS-Sprosse
Dimension	60x200x6000
Werkstoff	Stahl
Werkstoff Kürzel	St
Oberfläche	tauchfeuerverzinkt
Oberfläche nach DIN	DIN EN ISO 1461
Oberfläche Kürzel	FT
Kleinste VK-Einheit (VG)	6 m
Gewicht	264,77 kg/100 m

### Technische Daten



Länge	6.000,00 mm
Breite	200,00 mm
Höhe	60,00 mm
Seitenhöhe	60,00 mm
Abmessung	60x200x6000 mm
Ausführung der Sprossen	Profil gelocht
Ausführung des Seitenholms	flaches Profil
Befestigung der Sprosse	blindgenietet
Geeignet für Funktionserhalt	<input type="checkbox"/>
Holmstärke	1,50 mm
Nutzquerschnitt	9.800,00 mm <sup>2</sup>
Nutzquerschnitt	98,00 cm <sup>2</sup>
Rostfreier Stahl, gebeizt	<input type="checkbox"/>
Seitenlochung	<input checked="" type="checkbox"/>
Sprossenabstand	300,00 mm
Weitspann-Ausführung	<input type="checkbox"/>

### zul. Belastung:

Stützabstand 1,5m	3,10 kN/m
Stützabstand 2,0m	2,00 kN/m
Stützabstand 2,5m	1,50 kN/m
Stützabstand 3,0m	1,00 kN/m
Stützabstand 3,5m	0,60 kN/m

# Technisches Datenblatt

Kabelleiter LG 60, 6 m NS

Art.-Nr. 6208603



## Technische Daten

### zul. Belastung:

Stützabstand 4,0m | 0,40 kN/m

Belastungsdiagramm LG 60 NS

