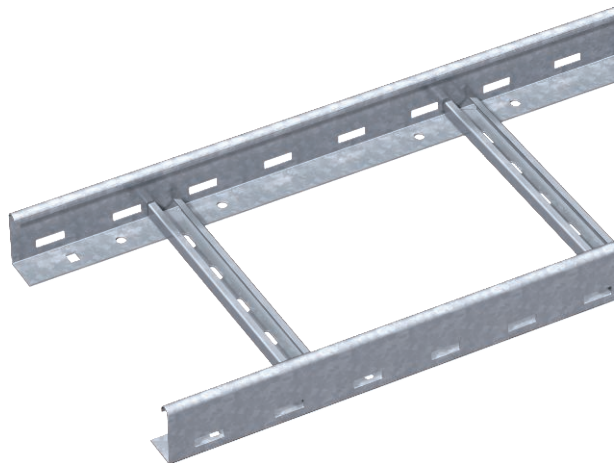


Technisches Datenblatt

Kabelleiter LG 60, 6 m VS

Art.-Nr. 6208659



Kabelleiter mit gelochtem Seitenholm in der Seitenhöhe 60 mm mit eingieteteten, nach oben offenen C-Profil-Sprossen (Ausführung VS).

Die Kabelleiter wird in zusammengeklappter Ausführung geliefert.
Die passende Bügelschelle vom Typ 2056 finden Sie im Abgriff Steigeleiter-Systeme.

Magnetische Schirmdämpfung ohne Deckel 10 dB, mit Deckel 15 dB.

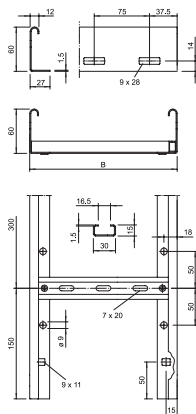


St	Stahl
FT	tauchfeuerverzinkt

Stammdaten

Art.-Nr.	6208659
Typ	LG 650 VS 6 FT
Bezeichnung 1	Kabelleiter
Bezeichnung 2	gelocht, mit VS-Sprosse
Dimension	60x500x6000
Werkstoff	Stahl
Werkstoff Kürzel	St
Oberfläche	tauchfeuerverzinkt
Oberfläche nach DIN	DIN EN ISO 1461
Oberfläche Kürzel	FT
Kleinste VK-Einheit (VG)	6 m
Gewicht	354,50 kg/100 m

Technische Daten



Länge	6.000,00 mm
Breite	500,00 mm
Höhe	60,00 mm
Seitenhöhe	60,00 mm
Maß B	500,00 mm
Abmessung	60x500x6000 mm
Ausführung der Sprossen	Profil gelocht
Ausführung des Seitenholms	flaches Profil
Befestigung der Sprosse	blindgenietet
Geeignet für Funktionserhalt	<input type="checkbox"/>
Holmstärke	1,50 mm
Nutzquerschnitt	24.800,00 mm ²
Nutzquerschnitt	248,00 cm ²
Rostfreier Stahl, gebeizt	<input type="checkbox"/>
Seitenlochung	<input checked="" type="checkbox"/>
Sprossenabstand	300,00 mm
Weitspann-Ausführung	<input type="checkbox"/>

zul. Belastung:

Stützabstand 1,5m	3,10 kN/m
Stützabstand 2,0m	2,25 kN/m
Stützabstand 2,5m	1,50 kN/m
Stützabstand 3,0m	1,10 kN/m

Technisches Datenblatt

Kabelleiter LG 60, 6 m VS

Art.-Nr. 6208659



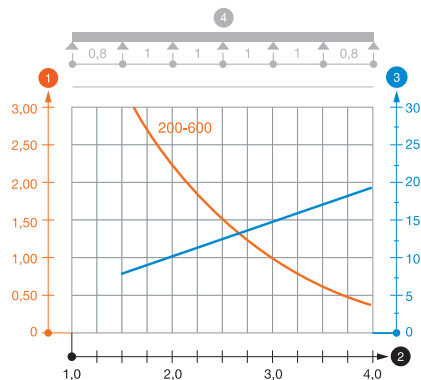
Technische Daten

zul. Belastung:

Stützabstand 3,5m | 0,75 kN/m

Stützabstand 4,0m | 0,45 kN/m

Belastungsdiagramm LG 60 VS.



1 Zulässige Kabelrinnen-/leiterbelastung in kN/m ohne Mannlast

2 Stützweite in m

3 Holmdurchbiegung in mm bei zulässig kN/m

4 Belastungsschema beim Prüfverfahren

— Belastungskurve mit Kabelrinne-/leiterbreite in mm

— Holmdurchbiegungskurve je nach Stützweite