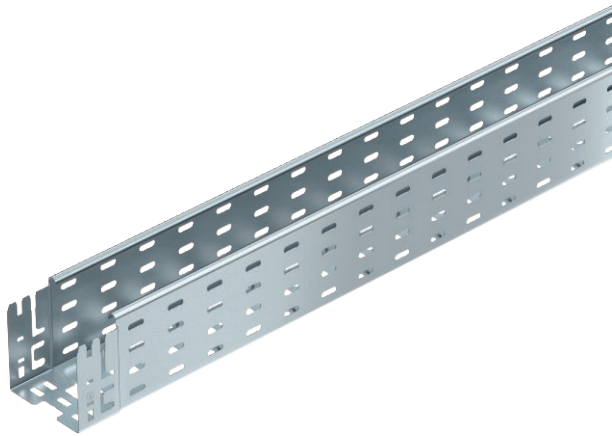


Technisches Datenblatt

Kabelrinne MKS-Magic® 110

Art.-Nr. 6059156



Kabelrinne mit integriertem Schnellbefestigungssystem. Die Nutzlänge der Kabelrinne beträgt 3.000 mm.
Die Kabelrinne verfügt über eine durchgängige Seitenlochung von 7 x 20 mm für die Installation zusätzlicher Verbindungs- und Montagebauteile.
Ab Kabelinnenbreite 200 mm mit 30% Lochanteil, nach VdS Richtlinie 2092 zum Einsatz unter Sprinkleranlagen geeignet.

Der durchgängige Potentialausgleich ist ohne Zusatzbauteile gewährleistet.



St	Stahl
FS	bandverzinkt

Stammdaten

Art.-Nr.	6059156
Typ	MKSM 110 FS
Bezeichnung 1	Kabelrinne MKSM
Bezeichnung 2	gelocht, mit Schnellverbindung
Hersteller	OBO
Dimension	110x100x3050
Werkstoff	Stahl
Werkstoff Kürzel	St
Oberfläche	bandverzinkt
Oberfläche nach DIN	DIN EN 10346
Oberfläche Kürzel	FS
Kleinste VK-Einheit (VG)	3 m
Gewicht	236,82 kg/100 m

Technische Daten

	Nutzquerschnitt	10.800,00 mm ²
	Nutzquerschnitt	108,00 cm ²
	Geeignet für Funktionserhalt	<input type="checkbox"/>
	Ausführung Verbinder	integrierter Verbinder
	Mit Oberteil	<input type="checkbox"/>
	Montagelochung im Boden	<input checked="" type="checkbox"/>
	NATO Lochbild	<input type="checkbox"/>
	Rostfreier Stahl, gebeizt	<input type="checkbox"/>
	Seitenlochung	<input checked="" type="checkbox"/>
	Weitspann-Ausführung	<input type="checkbox"/>

Technisches Datenblatt

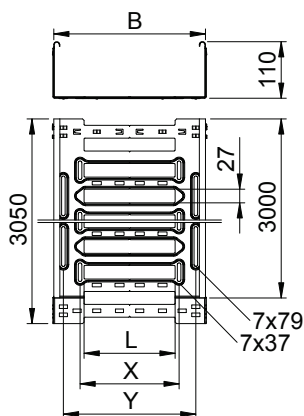
Kabelrinne MKS-Magic® 110

Art.-Nr. 6059156



Technische Daten

Abmessungen

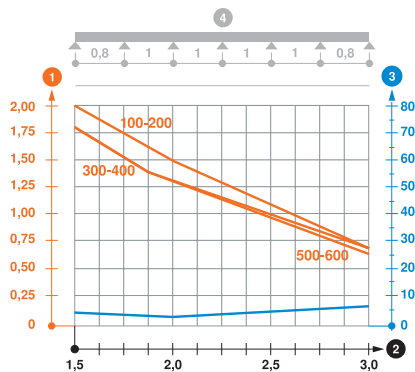


Länge	3.050,00 mm
Breite	100,00 mm
Höhe	110,00 mm
Seitenhöhe	110,00 mm
Maß B	100,00 mm
Maß L	30,00 mm
Maß y	62,00 mm
Blechstärke	1,00 mm

zul. Belastung:

Stützabstand 1,5m	2,00 kN/m
Stützabstand 2,0m	1,50 kN/m
Stützabstand 2,5m	1,07 kN/m
Stützabstand 3,0m	0,70 kN/m

Belastungsdiagramm Kabelrinne Typ MKSM 110



- 1 Zulässige Kabelrinnen-/leiterbelastung in kN/m ohne Mannlast
- 2 Stützweite in m
- 3 Holmdurchbiegung in mm bei zulässig kN/m
- 4 Belastungsschema beim Prüfverfahren
- Belastungskurve mit Kabelrinne-/leiterbreite in mm
- Holmdurchbiegungskurve je nach Stützweite