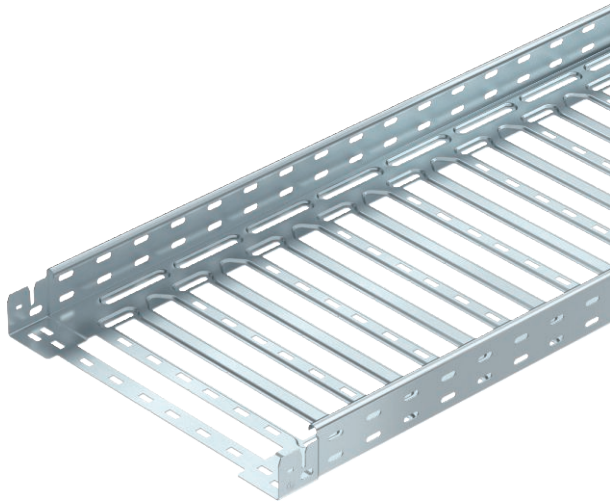


# Technisches Datenblatt

## Kabelrinne MKS-Magic® 60

Art.-Nr. 6059008



Kabelrinne mit integriertem Schnellbefestigungssystem. Die Nutzlänge der Kabelrinne beträgt 3.000 mm.  
Die Kabelrinne verfügt über eine durchgängige Seitenlochung von 7 x 20 mm für die Installation zusätzlicher Verbindungs- und Montagebauteile.  
Ab Kabelinnenbreite 200 mm mit 30% Lochanteil, nach VdS Richtlinie 2092 zum Einsatz unter Sprinkleranlagen geeignet.

Der durchgängige Potentialausgleich ist ohne Zusatzbauteile gewährleistet.



<b>St</b>	Stahl
<b>FS</b>	bandverzinkt

### Produkttext Normen

Die Kabelrinne ist geprüft für die Montage oberhalb abgehängter Brandschutzdecken (Rinnenbreiten 100 - 400 mm).  
Die Montageausführung und -parameter entsprechen den gültigen Zertifikaten.  
Weitere Informationen finden Sie im Katalog für Brandschutz-Systeme.

### Stammdaten

Art.-Nr.	6059008
Typ	MKSM 640 FS
Bezeichnung 1	Kabelrinne MKSM
Bezeichnung 2	gelocht, mit Schnellverbindung
Hersteller	OBO
Dimension	60x400x3050
Werkstoff	Stahl
Werkstoff Kürzel	St
Oberfläche	bandverzinkt
Oberfläche nach DIN	DIN EN 10346
Oberfläche Kürzel	FS
Kleinste VK-Einheit (VG)	3 m
Gewicht	298,26 kg/100 m

### Technische Daten

	Nutzquerschnitt	23.800,00 mm <sup>2</sup>
	Nutzquerschnitt	238,00 cm <sup>2</sup>
	Geeignet für Funktionserhalt	<input type="checkbox"/>
	Ausführung Verbinder	integrierter Verbinder
	Mit Oberteil	<input type="checkbox"/>
	Montagelochung im Boden	<input checked="" type="checkbox"/>
	NATO Lochbild	<input type="checkbox"/>
	Rostfreier Stahl, gebeizt	<input type="checkbox"/>
	Seitenlochung	<input checked="" type="checkbox"/>
	Weitspann-Ausführung	<input type="checkbox"/>

# Technisches Datenblatt

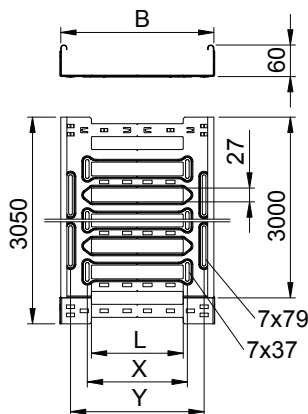
## Kabelrinne MKS-Magic® 60

Art.-Nr. 6059008



### Technische Daten

#### Abmessungen

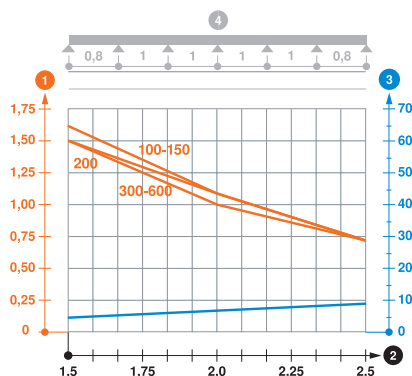


Länge	3.050,00 mm
Breite	400,00 mm
Höhe	60,00 mm
Seitenhöhe	60,00 mm
Maß B	400,00 mm
Maß L	280,00 mm
Maß x	296,00 mm
Maß y	362,00 mm
Blechstärke	1,00 mm

#### zul. Belastung:

Stützabstand 1,5m	1,50 kN/m
Stützabstand 2,0m	1,00 kN/m
Stützabstand 2,5m	0,70 kN/m

Belastungsdiagramm Kabelrinne Typ MKSM 60



- 1 Zulässige Kabelrinnen-/leiterbelastung in kN/m ohne Mannlast
- 2 Stützweite in m
- 3 Holmdurchbiegung in mm bei zulässig kN/m
- 4 Belastungsschema beim Prüfverfahren
- Belastungskurve mit Kabelrinne-/leiterbreite in mm
- Holmdurchbiegungskurve je nach Stützweite