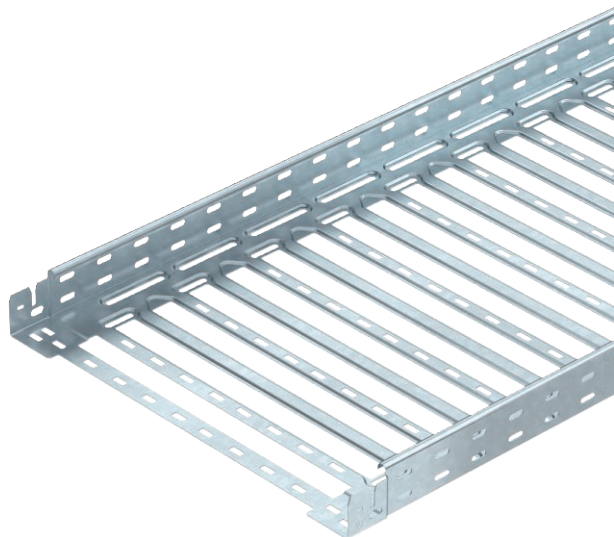


Technisches Datenblatt

Kabelrinne MKS-Magic® 60

Art.-Nr. 6059029



Kabelrinne mit integriertem Schnellbefestigungssystem. Die Nutzlänge der Kabelrinne beträgt 3.000 mm.

Die Kabelrinne verfügt über eine durchgängige Seitenlochung von 7 x 20 mm für die Installation zusätzlicher Verbindungs- und Montagebauteile.

Ab Kabelinnenbreite 200 mm mit 30% Lochanteil, nach VdS Richtlinie 2092 zum Einsatz unter Sprinkleranlagen geeignet.

Der durchgängige Potentialausgleich ist ohne Zusatzbauteile gewährleistet.



St Stahl

FT tauchfeuerverzinkt

Produkttext Normen	Die Kabelrinne ist geprüft für die Montage oberhalb abgehängter Brandschutzdecken (Rinnenbreiten 100 - 400 mm). Die Montageausführung und -parameter entsprechen den gültigen Zertifikaten. Weitere Informationen finden Sie im Katalog für Brandschutz-Systeme.
--------------------	--

Stammdaten

Art.-Nr.	6059029
Typ	MKSM 650 FT
Bezeichnung 1	Kabelrinne MKSM
Bezeichnung 2	geloht, mit Schnellverbindung
Hersteller	OBO
Dimension	60x500x3050
Werkstoff	Stahl
Werkstoff Kürzel	St
Oberfläche	tauchfeuerverzinkt
Oberfläche nach DIN	DIN EN ISO 1461
Oberfläche Kürzel	FT
Kleinste VK-Einheit (VG)	3 m
Gewicht	361,31 kg/100 m

Technisches Datenblatt

Kabelrinne MKS-Magic® 60

Art.-Nr. 6059029

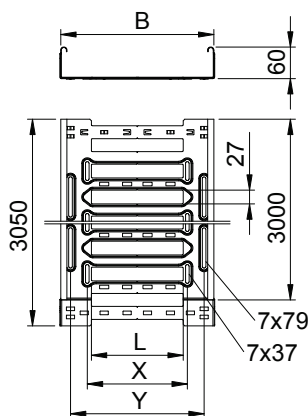


Technische Daten



Nutzquerschnitt	29.800,00 mm ²
Nutzquerschnitt	298,00 cm ²
Geeignet für Funktionserhalt	<input type="checkbox"/>
Ausführung Verbinder	integrierter Verbinder
Mit Oberteil	<input type="checkbox"/>
Montagelochung im Boden	<input checked="" type="checkbox"/>
NATO Lochbild	<input type="checkbox"/>
Rostfreier Stahl, gebeizt	<input type="checkbox"/>
Seitenlochung	<input checked="" type="checkbox"/>
Weitspann-Ausführung	<input type="checkbox"/>

Abmessungen

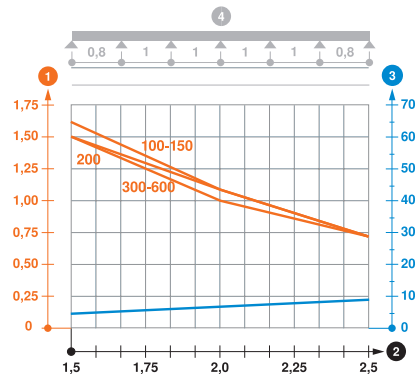


Länge	3.050,00 mm
Breite	500,00 mm
Höhe	60,00 mm
Seitenhöhe	60,00 mm
Maß B	500,00 mm
Maß L	380,00 mm
Maß x	396,00 mm
Maß y	462,00 mm
Blechstärke	1,00 mm

zul. Belastung:

Stützabstand 1,5m	1,50 kN/m
Stützabstand 2,0m	1,00 kN/m
Stützabstand 2,5m	0,70 kN/m

Belastungsdiagramm Kabelrinne Typ MKSM 60



- 1 Zulässige Kabelrinnen-/leiterbelastung in kN/m ohne Mannlast
- 2 Stützweite in m
- 3 Holmdurchbiegung in mm bei zulässig kN/m
- 4 Belastungsschema beim Prüfverfahren
- Belastungskurve mit Kabelrinne-/leiterbreite in mm
- Holmdurchbiegungskurve je nach Stützweite