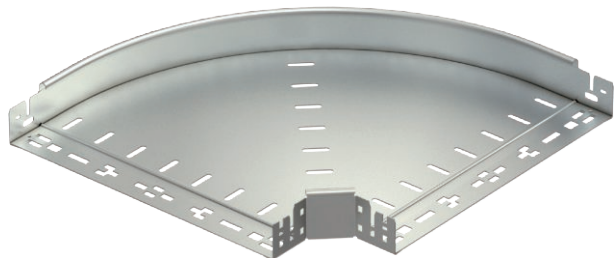


Technisches Datenblatt

90°-Bogen Magic 60

Art.-Nr. 6041188



Bogen 90° mit Schnellverbindungs-System. Für alle Kabelrinentypen mit der Seitenhöhe 60 mm.

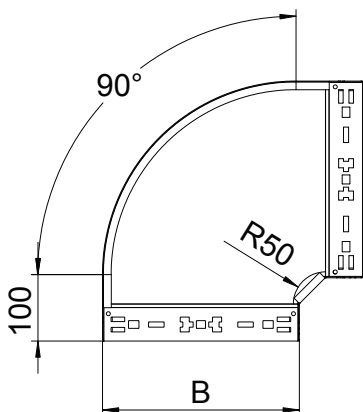


VA	Edelstahl, rostfrei 1.4301
2B	blank, nachbehandelt

Stammdaten

Art.-Nr.	6041188
Typ	RBM 90 640 A2
Bezeichnung 1	Bogen 90°
Bezeichnung 2	mit Schnellverbindung
Dimension	60x400
Werkstoff	Edelstahl, rostfrei Werkstoff 1.4301
Werkstoff Kürzel	A2
Oberfläche	blank, nachbehandelt
Oberfläche Kürzel	2B
Kleinste VK-Einheit (VG)	1 Stück
Gewicht	274,70 kg/100 St.

Technische Daten



Breite	400,00 mm
Seitenhöhe	60,00 mm
Maß B	400,00 mm
Abbiegung (Winkel)	90°
Ausführung Verbinder	integrierter Verbinder
Blechstärke	1,25 mm
Abmessung	60x400 mm
Geeignet für Funktionserhalt	<input type="checkbox"/>
Montagelochung im Boden	<input type="checkbox"/>
NATO Lochbild	<input type="checkbox"/>
Richtungsänderung	horizontal
Rostfreier Stahl, gebeizt	<input type="checkbox"/>
Seitenlochung	<input type="checkbox"/>
Weitspann-Ausführung	<input type="checkbox"/>