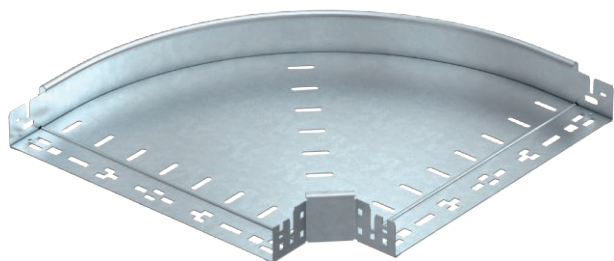


Technisches Datenblatt

90°-Bogen Magic 60

Art.-Nr. 6041158



Bogen 90° mit Schnellverbindungs-System. Für alle Kabelrinentypen mit der Seitenhöhe 60 mm.

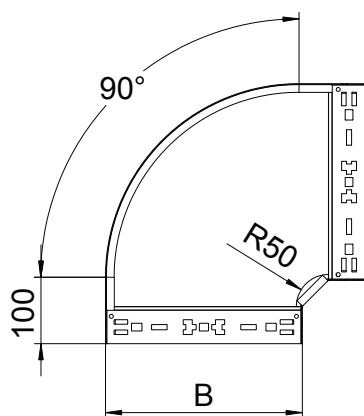


St	Stahl
FT	tauchfeuerverzinkt

Stammdaten

Art.-Nr.	6041158
Typ	RBM 90 640 FT
Bezeichnung 1	Bogen 90°
Bezeichnung 2	mit Schnellverbindung
Dimension	60x400
Werkstoff	Stahl
Werkstoff Kürzel	St
Oberfläche	tauchfeuerverzinkt
Oberfläche nach DIN	DIN EN ISO 1461
Oberfläche Kürzel	FT
Kleinste VK-Einheit (VG)	1 Stück
Gewicht	296,30 kg/100 St.

Technische Daten



Breite	400,00 mm
Seitenhöhe	60,00 mm
Maß B	400,00 mm
Abbiegung (Winkel)	90°
Ausführung Verbinder	integrierter Verbinder
Bauform	Bogen starr
Blechstärke	1,25 mm
Abmessung	60x400 mm
Geeignet für Funktionserhalt	<input type="checkbox"/>
Montagelochung im Boden	<input type="checkbox"/>
NATO Lochbild	<input type="checkbox"/>
Richtungsänderung	horizontal
Rostfreier Stahl, gebeizt	<input type="checkbox"/>
Seitenlochung	<input type="checkbox"/>
Weitspann-Ausführung	<input type="checkbox"/>