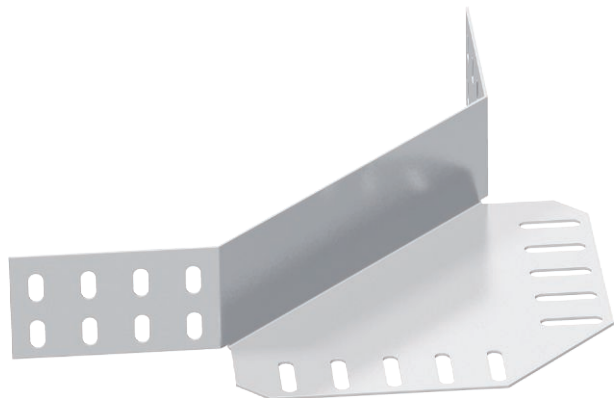


# Technisches Datenblatt

## Eckverbinder 60

Art.-Nr. 6068054



Eckverbinder für Kabelrinnen mit der Seitenhöhe 60 mm.  
Befestigungsmaterialien sind separat zu bestellen.

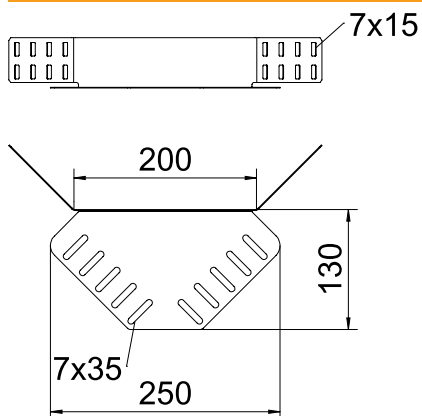


<b>VA</b>	Edelstahl, rostfrei 1.4571
<b>2B</b>	blank, nachbehandelt

### Stammdaten

Art.-Nr.	6068054
Typ	REV 60 A4
Bezeichnung 1	Eckverbinder
Bezeichnung 2	für Kabelrinne
Werkstoff	Edelstahl, rostfrei Werkstoff 1.4571
Werkstoff Kürzel	A4
Oberfläche	blank, nachbehandelt
Oberfläche Kürzel	2B
Kleinste VK-Einheit (VG)	5 Stück
Gewicht	32,00 kg/100 St.

### Technische Daten



Länge	240,00 mm
Breite	400,00 mm
Höhe	55,00 mm
Seitenhöhe	60,00 mm
Seitenhöhe	2,00 in
Abmessung	240 x 130 mm
Ausführung	Eckverbinder
Blechstärke	1,25 mm
Geeignet für Kabeltragsystemhöhe	60,00 mm
Geeignet für Kabelrinne	<input checked="" type="checkbox"/>
Geeignet für Gitterrinne	<input type="checkbox"/>
Geeignet für Kabelleiter	<input type="checkbox"/>
Geeignet für Funktionserhalt	<input type="checkbox"/>
Gelenkverbinder horizontal	<input type="checkbox"/>
Gelenkverbinder vertikal	<input type="checkbox"/>
Rostfreier Stahl, gebeizt	<input type="checkbox"/>
Verbindungsart	Schraubverbinder
Weitspann-Ausführung	<input type="checkbox"/>