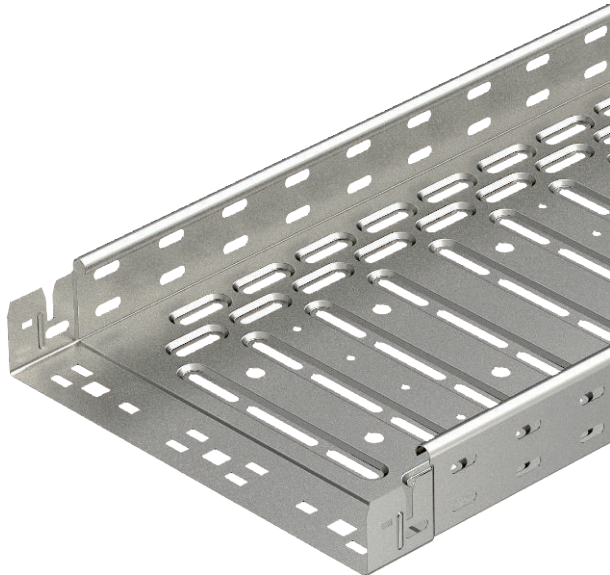


Technisches Datenblatt

Kabelrinne RKS-Magic® 60

Art.-Nr. 6047657



Kabelrinne mit integriertem Schnellbefestigungssystem. Die Nutzlänge der Kabelrinne beträgt 3.000 mm.
Die Kabelrinne verfügt über eine durchgängige Seitenlochung von 7 x 20 mm für die Installation zusätzlicher Verbindungs- und Montagebauteile.
Die Lochung für die direkte Gewindestangenabhängung hat einen Durchmesser von 11 mm.
Der durchgängige Potentialausgleich ist ohne Zusatzbauteile gewährleistet.
Magnetische Schirmdämpfung ohne Deckel 20 dB, mit Deckel 50 dB.



VA Edelstahl, rostfrei 1.4571

2B blank, nachbehandelt

Produkttext Normen	Die Kabelrinne ist geprüft für den Funktionserhalt nach DIN 4102 Teil 12 (Rinnenbreiten 100 - 300 mm). Die Montageausführung und -parameter entsprechen den gültigen Zertifikaten. Weitere Informationen finden Sie im Katalog für Brandschutz-Systeme.
--------------------	---

Stammdaten

Art.-Nr.	6047657
Typ	RKSM 630 A4
Bezeichnung 1	Kabelrinne RKSM
Bezeichnung 2	Magic, mit Schnellverbindung
Hersteller	OBO
Dimension	60x300x3050
Werkstoff	Edelstahl, rostfrei Werkstoff 1.4571
Werkstoff Kürzel	A4
Oberfläche	blank, nachbehandelt
Oberfläche Kürzel	2B
Kleinste VK-Einheit (VG)	3 m
Gewicht	264,11 kg/100 m

Technisches Datenblatt

Kabelrinne RKS-Magic® 60

Art.-Nr. 6047657

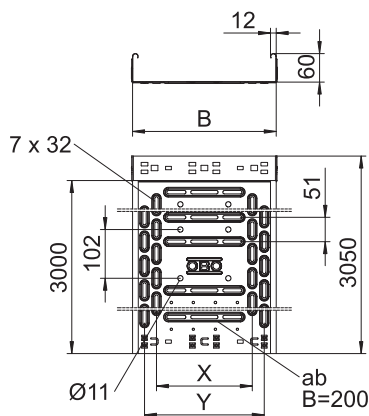


Technische Daten



Nutzquerschnitt	17.800,00 mm ²
Nutzquerschnitt	178,00 cm ²
Geeignet für Funktionserhalt	<input checked="" type="checkbox"/>
Ausführung Verbinder	integrierter Verbinder
Bodenlochung	1
Mit Oberteil	<input type="checkbox"/>
Montagelochung im Boden	<input checked="" type="checkbox"/>
NATO Lochbild	<input type="checkbox"/>
Rostfreier Stahl, gebeizt	<input type="checkbox"/>
Seitenlochung	<input checked="" type="checkbox"/>
Weitspann-Ausführung	<input type="checkbox"/>

Abmessungen

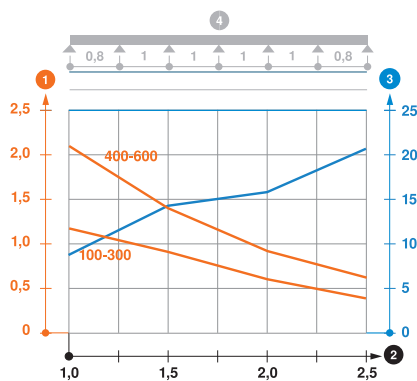


Länge	3.050,00 mm
Breite	300,00 mm
Höhe	60,00 mm
Seitenhöhe	60,00 mm
Maß B	300,00 mm
Maß x	200,00 mm
Maß y	250,00 mm
Maß t	100,00 mm
Blechstärke	0,75 mm

zul. Belastung:

Stützabstand 1,0m	1,20 kN/m
Stützabstand 1,5m	0,90 kN/m
Stützabstand 2,0m	0,60 kN/m
Stützabstand 2,5m	0,40 kN/m

Belastungsdiagramm Kabelrinne Typ RKSM 60



- 1 Zulässige Kabelrinnen-/leiterbelastung in kN/m ohne Mannlast
- 2 Stützweite in m
- 3 Holmdurchbiegung in mm bei zulässig kN/m
- 4 Belastungsschema beim Prüfverfahren
- Belastungskurve mit Kabelrinne-/leiterbreite in mm
- Holmdurchbiegungskurve je nach Stützweite