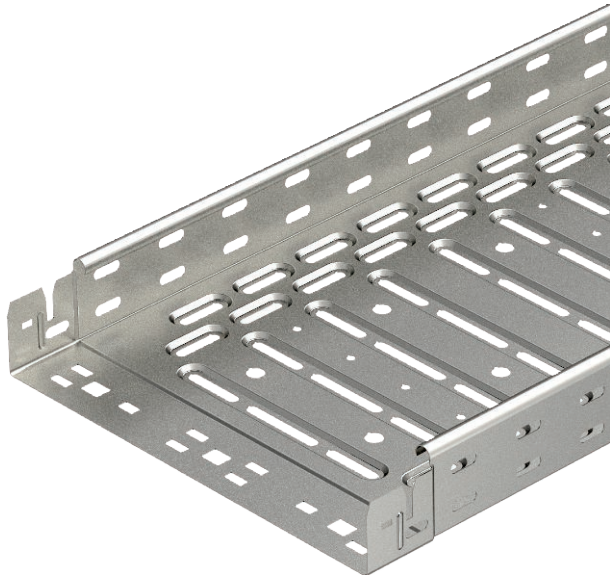


# Technisches Datenblatt

## Kabelrinne RKS-Magic® 60

Art.-Nr. 6047692



Kabelrinne mit integriertem Schnellbefestigungssystem. Die Nutzlänge der Kabelrinne beträgt 3.000 mm.  
Die Kabelrinne verfügt über eine durchgängige Seitenlochung von 7 x 20 mm für die Installation zusätzlicher Verbindungs- und Montagebauteile.  
Die Lochung für die direkte Gewindestangenabhängung hat einen Durchmesser von 11 mm.  
Der durchgängige Potentialausgleich ist ohne Zusatzbauteile gewährleistet.  
Magnetische Schirmdämpfung ohne Deckel 20 dB, mit Deckel 50 dB.



<b>VA</b>	Edelstahl, rostfrei 1.4571
<b>2B</b>	blank, nachbehandelt

### Stammdaten

Art.-Nr.	6047692
Typ	RKSM 640 A4
Bezeichnung 1	Kabelrinne RKSM
Bezeichnung 2	Magic, mit Schnellverbindung
Hersteller	OBO
Dimension	60x400x3050
Werkstoff	Edelstahl, rostfrei Werkstoff 1.4571
Werkstoff Kürzel	A4
Oberfläche	blank, nachbehandelt
Oberfläche Kürzel	2B
Kleinste VK-Einheit (VG)	3 m
Gewicht	364,49 kg/100 m

### Technische Daten

	Nutzquerschnitt	23.800,00 mm <sup>2</sup>
	Nutzquerschnitt	238,00 cm <sup>2</sup>
	Geeignet für Funktionserhalt	<input type="checkbox"/>
	Ausführung Verbinder	integrierter Verbinder
	Bodenlochung	1
	Mit Oberteil	<input type="checkbox"/>
	Montagelochung im Boden	<input checked="" type="checkbox"/>
	NATO Lochbild	<input type="checkbox"/>
	Rostfreier Stahl, gebeizt	<input type="checkbox"/>
	Seitenlochung	<input checked="" type="checkbox"/>
	Weitspann-Ausführung	<input type="checkbox"/>

# Technisches Datenblatt

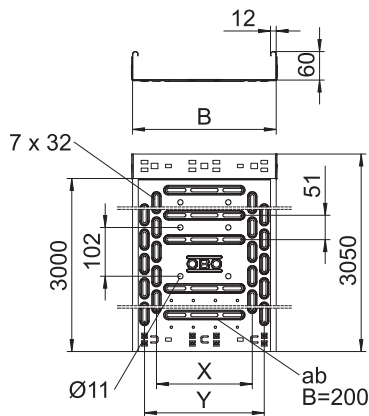
## Kabelrinne RKS-Magic® 60

Art.-Nr. 6047692



### Technische Daten

#### Abmessungen

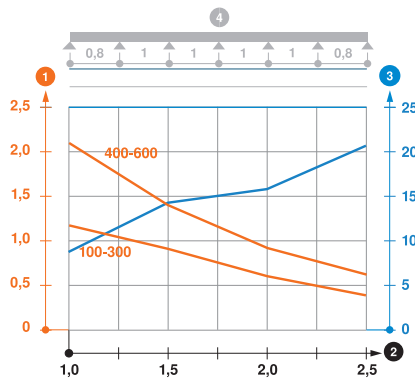


Länge	3.050,00 mm
Breite	400,00 mm
Höhe	60,00 mm
Seitenhöhe	60,00 mm
Maß B	400,00 mm
Maß x	300,00 mm
Maß y	350,00 mm
Maß t	200,00 mm
Blechstärke	0,90 mm

#### zul. Belastung:

Stützabstand 1,0m	2,10 kN/m
Stützabstand 1,5m	1,35 kN/m
Stützabstand 2,0m	0,90 kN/m
Stützabstand 2,5m	0,60 kN/m

Belastungsdiagramm Kabelrinne Typ RKSM 60



- 1 Zulässige Kabelrinnen-/leiterbelastung in kN/m ohne Mannlast
- 2 Stützweite in m
- 3 Holmdurchbiegung in mm bei zulässig kN/m
- 4 Belastungsschema beim Prüfverfahren
- Belastungskurve mit Kabelrinne-/leiterbreite in mm
- Holmdurchbiegungskurve je nach Stützweite