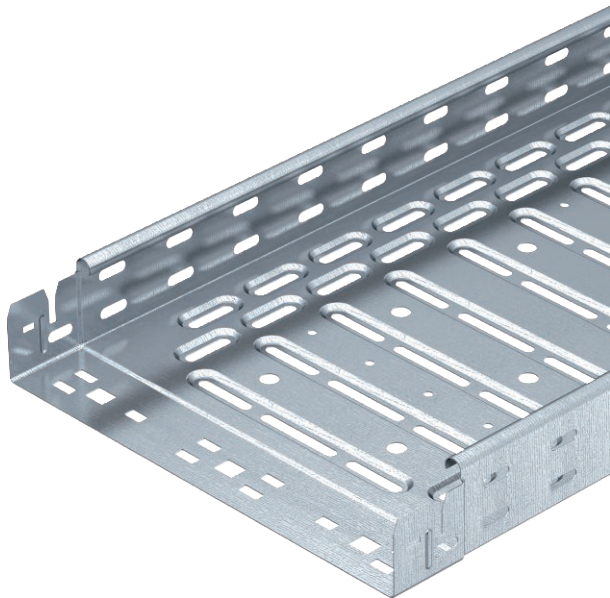


Technisches Datenblatt

Kabelrinne RKS-Magic® 60

Art.-Nr. 6047690



Kabelrinne mit integriertem Schnellbefestigungssystem. Die Nutzlänge der Kabelrinne beträgt 3.000 mm.
Die Kabelrinne verfügt über eine durchgängige Seitenlochung von 7 x 20 mm für die Installation zusätzlicher Verbindungs- und Montagebauteile.
Die Lochung für die direkte Gewindestangenabhängung hat einen Durchmesser von 11 mm.
Der durchgängige Potentialausgleich ist ohne Zusatzbauteile gewährleistet.
Magnetische Schirmdämpfung ohne Deckel 20 dB, mit Deckel 50 dB.



| | |
|-----------|--------------------|
| St | Stahl |
| FT | tauchfeuerverzinkt |

| | |
|--------------------|--|
| Produkttext Normen | Die Kabelrinne ist geprüft für den Funktionserhalt nach DIN 4102 Teil 12 und für die Montage oberhalb abgehängter Brandschutzdecken (jeweils für die Rinnenbreiten 100 - 400 mm). Die Montageausführung und -parameter entsprechen den gültigen Zertifikaten. Weitere Informationen finden Sie im Katalog für Brandschutz-Systeme. |
|--------------------|--|

Stammdaten

| | |
|--------------------------|------------------------------|
| Art.-Nr. | 6047690 |
| Typ | RKSM 640 FT |
| Bezeichnung 1 | Kabelrinne RKSM |
| Bezeichnung 2 | Magic, mit Schnellverbindung |
| Hersteller | OBO |
| Dimension | 60x400x3050 |
| Werkstoff | Stahl |
| Werkstoff Kürzel | St |
| Oberfläche | tauchfeuerverzinkt |
| Oberfläche nach DIN | DIN EN ISO 1461 |
| Oberfläche Kürzel | FT |
| Kleinste VK-Einheit (VG) | 3 m |
| Gewicht | 437,18 kg/100 m |

Technisches Datenblatt

Kabelrinne RKS-Magic® 60

Art.-Nr. 6047690

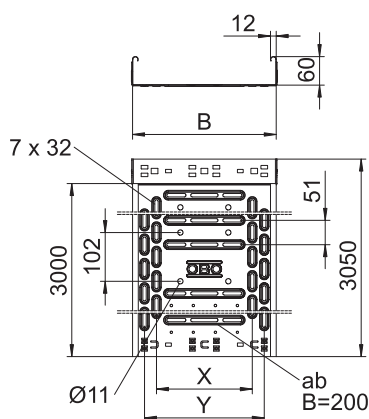


Technische Daten



| | |
|------------------------------|-------------------------------------|
| Nutzquerschnitt | 23.800,00 mm ² |
| Nutzquerschnitt | 238,00 cm ² |
| Geeignet für Funktionserhalt | <input checked="" type="checkbox"/> |
| Ausführung Verbinder | integrierter Verbinder |
| Bodenlochung | 1 |
| Mit Oberteil | <input type="checkbox"/> |
| Montagelochung im Boden | <input checked="" type="checkbox"/> |
| NATO Lochbild | <input type="checkbox"/> |
| Rostfreier Stahl, gebeizt | <input type="checkbox"/> |
| Seitenlochung | <input checked="" type="checkbox"/> |
| Weitspann-Ausführung | <input type="checkbox"/> |

Abmessungen

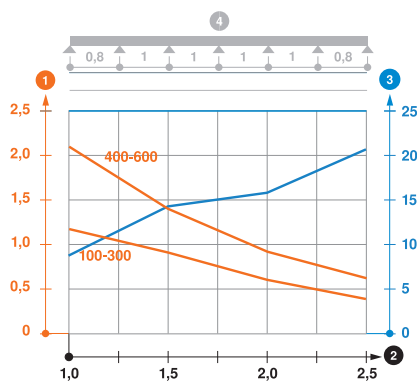


| | |
|-------------|-------------|
| Länge | 3.050,00 mm |
| Breite | 400,00 mm |
| Höhe | 60,00 mm |
| Seitenhöhe | 60,00 mm |
| Maß B | 400,00 mm |
| Maß x | 300,00 mm |
| Maß y | 350,00 mm |
| Maß t | 200,00 mm |
| Blechstärke | 1,00 mm |

zul. Belastung:

| | |
|-------------------|-----------|
| NEMA-Lastklasse | 8AA |
| Stützabstand 1,0m | 2,10 kN/m |
| Stützabstand 1,5m | 1,35 kN/m |
| Stützabstand 2,0m | 0,90 kN/m |
| Stützabstand 2,5m | 0,60 kN/m |

Belastungsdiagramm Kabelrinne Typ RKSM 60



- 1 Zulässige Kabelrinnen-/leiterbelastung in kN/m ohne Mannlast
- 2 Stützweite in m
- 3 Holmdurchbiegung in mm bei zulässig kN/m
- 4 Belastungsschema beim Prüfverfahren
- Belastungskurve mit Kabelrinne-/leiterbreite in mm
- Holmdurchbiegungskurve je nach Stützweite