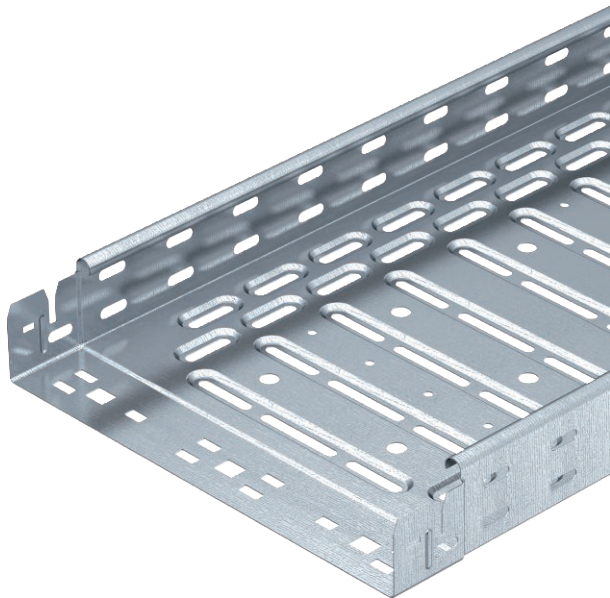


# Technisches Datenblatt

## Kabelrinne RKS-Magic® 60

Art.-Nr. 6047736



Kabelrinne mit integriertem Schnellbefestigungssystem. Die Nutzlänge der Kabelrinne beträgt 3.000 mm.  
Die Kabelrinne verfügt über eine durchgängige Seitenlochung von 7 x 20 mm für die Installation zusätzlicher Verbindungs- und Montagebauteile.  
Die Lochung für die direkte Gewindestangenabhängung hat einen Durchmesser von 11 mm.  
Der durchgängige Potentialausgleich ist ohne Zusatzbauteile gewährleistet.  
Magnetische Schirmdämpfung ohne Deckel 20 dB, mit Deckel 50 dB.



- St** Stahl
- FT** tauchfeuverzinkt

### Stammdaten

Art.-Nr.	6047736
Typ	RKSM 660 FT
Bezeichnung 1	Kabelrinne RKSM
Bezeichnung 2	Magic, mit Schnellverbindung
Hersteller	OBO
Dimension	60x600x3050
Werkstoff	Stahl
Werkstoff Kürzel	St
Oberfläche	tauchfeuverzinkt
Oberfläche nach DIN	DIN EN ISO 1461
Oberfläche Kürzel	FT
Kleinste VK-Einheit (VG)	3 m
Gewicht	599,44 kg/100 m

### Technische Daten



Nutzquerschnitt	35.800,00 mm <sup>2</sup>
Nutzquerschnitt	358,00 cm <sup>2</sup>
Geeignet für Funktionserhalt	<input type="checkbox"/>
Ausführung Verbinder	integrierter Verbinder
Bodenlochung	1
Mit Oberteil	<input type="checkbox"/>
Montagelochung im Boden	<input checked="" type="checkbox"/>
NATO Lochbild	<input type="checkbox"/>
Rostfreier Stahl, gebeizt	<input type="checkbox"/>
Seitenlochung	<input checked="" type="checkbox"/>
Weitspann-Ausführung	<input type="checkbox"/>

# Technisches Datenblatt

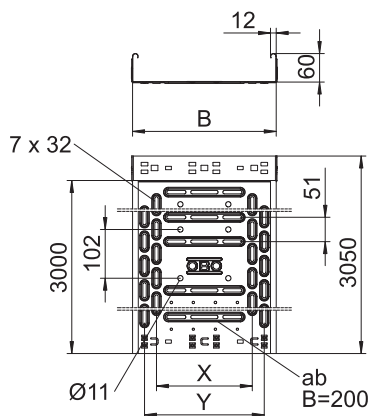
## Kabelrinne RKS-Magic® 60

Art.-Nr. 6047736



### Technische Daten

#### Abmessungen

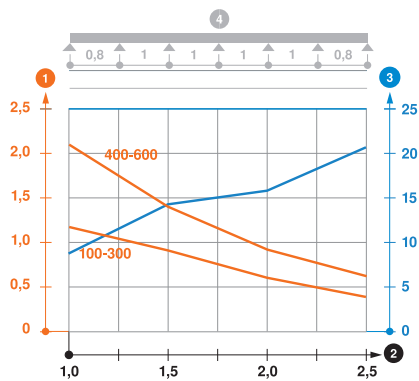


Länge	3.050,00 mm
Breite	600,00 mm
Höhe	60,00 mm
Seitenhöhe	60,00 mm
Maß B	600,00 mm
Maß x	450,00 mm
Maß y	550,00 mm
Maß t	400,00 mm
Blechstärke	1,00 mm

#### zul. Belastung:

NEMA-Lastklasse	8AA
Stützabstand 1,0m	2,10 kN/m
Stützabstand 1,5m	1,35 kN/m
Stützabstand 2,0m	0,90 kN/m
Stützabstand 2,5m	0,60 kN/m

Belastungsdiagramm Kabelrinne Typ RKSM 60



- 1 Zulässige Kabelrinnen-/leiterbelastung in kN/m ohne Mannlast
- 2 Stützweite in m
- 3 Holmdurchbiegung in mm bei zulässig kN/m
- 4 Belastungsschema beim Prüfverfahren
- Belastungskurve mit Kabelrinne-/leiterbreite in mm
- Holmdurchbiegungskurve je nach Stützweite