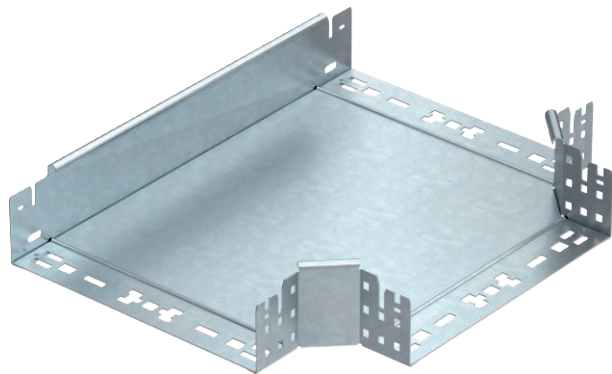


Technisches Datenblatt

T-Abzweigstück Magic 85

Art.-Nr. 6041684



T-Abzweigstück mit Schnellverbindungs-System. Für alle Kabelrinentypen mit der Seitenhöhe 85 mm.



St	Stahl
FT	tauchfeuerverzinkt

Stammdaten

Art.-Nr.	6041684
Typ	RTM 830 FT
Bezeichnung 1	T-Abzweigstück
Bezeichnung 2	mit Schnellverbindung
Dimension	85x300
Werkstoff	Stahl
Werkstoff Kürzel	St
Oberfläche	tauchfeuerverzinkt
Oberfläche nach DIN	DIN EN ISO 1461
Oberfläche Kürzel	FT
Kleinste VK-Einheit (VG)	1 Stück
Gewicht	274,30 kg/100 St.

Technische Daten

	Breite	300,00 mm
	Seitenhöhe	85,00 mm
	Blechstärke	1,25 mm
	Maß B	300,00 mm
	Ausführung Verbinder	integrierter Verbinder
	Bauform	T-Stück horizontal
	Abmessung	85x300 mm
	Geeignet für Funktionserhalt	<input type="checkbox"/>
	Holmstärke	1,25 mm
	Materialstärke Bodenblech	1,25 mm
	NATO Lochbild	<input type="checkbox"/>
	Rostfreier Stahl, gebeizt	<input type="checkbox"/>
	Weitspann-Ausführung	<input type="checkbox"/>