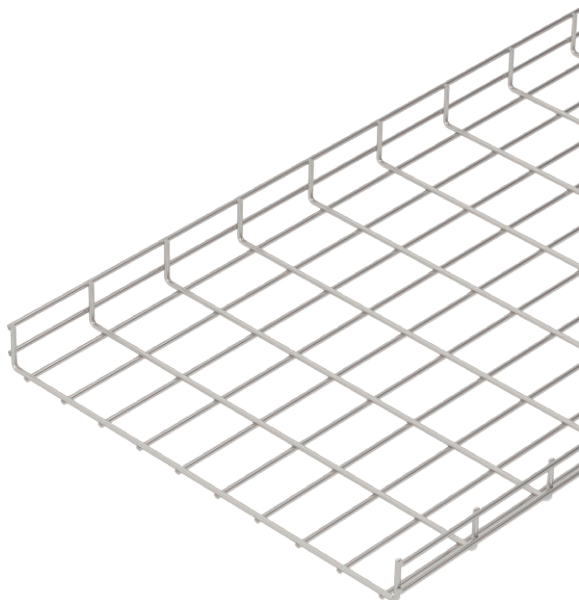


Technisches Datenblatt

Schwere Gitterrinne SGR 55

Art.-Nr. 6000941



Gitterrinne aus punktgeschweißten Stahldrähten mit der Seitenhöhe 55 mm.

Die Maschenweite beträgt 50 x 100 mm.

Magnetische Schirmdämpfung ohne Deckel 15 dB, mit Deckel 25 dB.



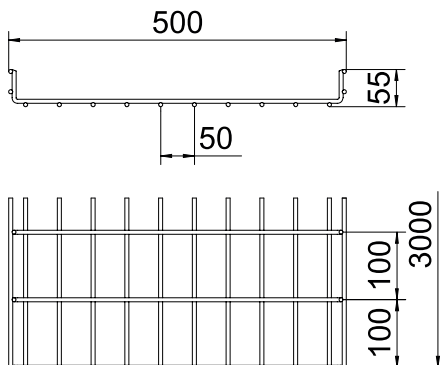
VA Edelstahl, rostfrei 1.4301

2B blank, nachbehandelt

Stammdaten

Art.-Nr.	6000941
Typ	SGR 55 500 A2
Bezeichnung 1	Schwere Gitterrinne SGR
Dimension	55x500x3000
Werkstoff	Edelstahl, rostfrei Werkstoff 1.4301
Werkstoff Kürzel	A2
Oberfläche	blank, nachbehandelt
Oberfläche Kürzel	2B
Kleinste VK-Einheit (VG)	3 m
Gewicht	426,33 kg/100 m

Technische Daten



Länge	3.000,00 mm
Breite	500,00 mm
Höhe	55,00 mm
Seitenhöhe	55,00 mm
Maß B	500,00 mm
Ausführung Verbinder	ohne Verbinder
Draht-Durchmesser	6,00 mm
Nutzquerschnitt	220,00 cm ²
Nutzquerschnitt	22.000,00 mm ²

zul. Belastung:

Stützabstand 1,0m	2,90 kN/m
Stützabstand 1,5m	1,50 kN/m

Technisches Datenblatt

Schwere Gitterrinne SGR 55

Art.-Nr. 6000941

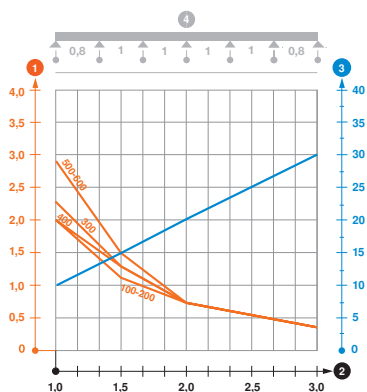


Technische Daten

zul. Belastung:

Stützabstand 2,0m	0,75 kN/m
Stützabstand 2,5m	0,38 kN/m
Stützabstand 3,0m	0,40 kN/m

Belastungsdiagramm Gitterrinne Typ SGR 55



- 1 Zulässige Kabelrinnen-/leiterbelastung in kN/m ohne Mannlast
- 2 Stützweite in m
- 3 Holmdurchbiegung in mm bei zulässig kN/m
- 4 Belastungsschema beim Prüfverfahren
- Belastungskurve mit Kabelrinne-/leiterbreite in mm
- Holmdurchbiegungskurve je nach Stützweite