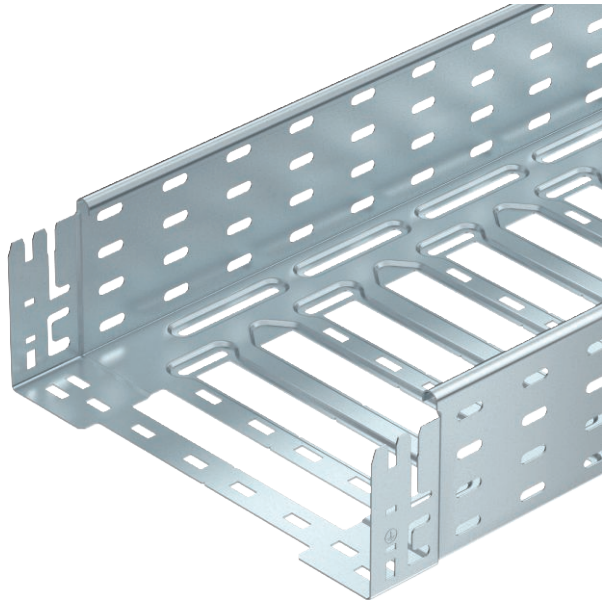


# Technisches Datenblatt

## Kabelrinne SKS-Magic® 110

Art.-Nr. 6059643



Kabelrinne mit integriertem Schnellbefestigungssystem. Die Nutzlänge der Kabelrinne beträgt 3.000 mm.  
Die Kabelrinne verfügt über eine durchgängige Seitenlochung von 7 x 20 mm für die Installation zusätzlicher Verbindungs- und Montagebauteile.  
Ab Kabelinnenbreite 200 mm mit 30% Lochanteil, nach VdS Richtlinie 2092 zum Einsatz unter Sprinkleranlagen geeignet.

Der durchgängige Potentialausgleich ist ohne Zusatzbauteile gewährleistet.



- St** Stahl
- FT** tauchfeuerverzinkt

### Stammdaten

Art.-Nr.	6059643
Typ	SKSM 160 FT
Bezeichnung 1	Kabelrinne SKSM
Bezeichnung 2	gelocht, mit Schnellverbindung
Hersteller	OBO
Dimension	110x600x3050
Werkstoff	Stahl
Werkstoff Kürzel	St
Oberfläche	tauchfeuerverzinkt
Oberfläche nach DIN	DIN EN ISO 1461
Oberfläche Kürzel	FT
Kleinste VK-Einheit (VG)	3 m
Gewicht	711,51 kg/100 m

### Technische Daten

	Nutzquerschnitt	65.500,00 mm <sup>2</sup>
	Nutzquerschnitt	655,00 cm <sup>2</sup>
	Geeignet für Funktionserhalt	<input type="checkbox"/>
	Ausführung Verbinder	integrierter Verbinder
	Mit Oberteil	<input type="checkbox"/>
	Montagelochung im Boden	<input checked="" type="checkbox"/>
	NATO Lochbild	<input type="checkbox"/>
	Rostfreier Stahl, gebeizt	<input type="checkbox"/>
	Seitenlochung	<input checked="" type="checkbox"/>
	Weitspann-Ausführung	<input type="checkbox"/>

# Technisches Datenblatt

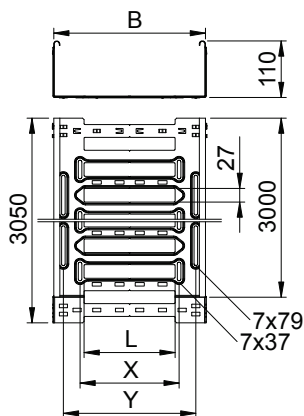
## Kabelrinne SKS-Magic® 110

Art.-Nr. 6059643



### Technische Daten

#### Abmessungen

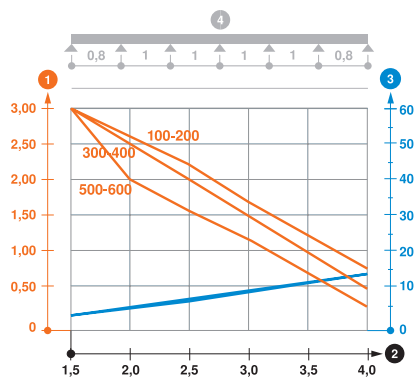


Länge	3.050,00 mm
Breite	600,00 mm
Höhe	110,00 mm
Seitenhöhe	110,00 mm
Maß B	600,00 mm
Maß L	480,00 mm
Maß x	496,00 mm
Maß y	562,00 mm
Blechstärke	1,50 mm

#### zul. Belastung:

Stützabstand 1,5m	3,00 kN/m
Stützabstand 2,0m	2,34 kN/m
Stützabstand 2,5m	1,74 kN/m
Stützabstand 3,0m	1,20 kN/m
Stützabstand 3,5m	0,72 kN/m
Stützabstand 4,0m	0,30 kN/m

Belastungsdiagramm Kabelrinne Typ SKSM 110



- 1 Zulässige Kabelrinnen-/leiterbelastung in kN/m ohne Mannlast
- 2 Stützweite in m
- 3 Holmdurchbiegung in mm bei zulässig kN/m
- 4 Belastungsschema beim Prüfverfahren
- Belastungskurve mit Kabelrinne-/leiterbreite in mm
- Holmdurchbiegungskurve je nach Stützweite