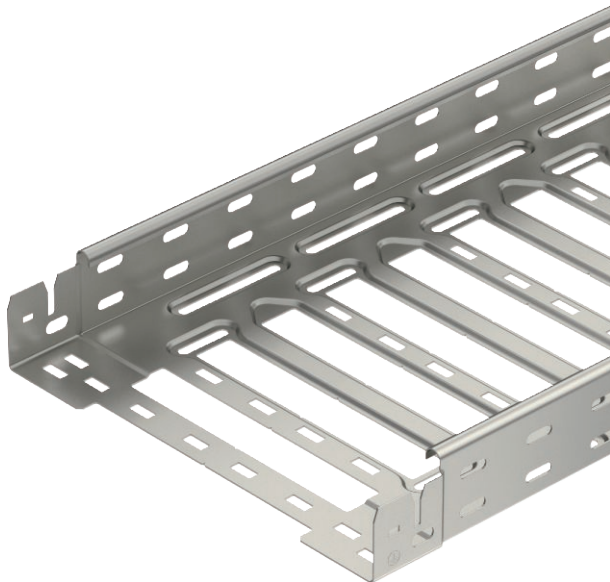


Technisches Datenblatt

Kabelrinne SKS-Magic® 60

Art.-Nr. 6059513



Kabelrinne mit integriertem Schnellbefestigungssystem. Die Nutzlänge der Kabelrinne beträgt 3.000 mm.
Die Kabelrinne verfügt über eine durchgängige Seitenlochung von 7 x 20 mm für die Installation zusätzlicher Verbindungs- und Montagebauteile.
Ab Kabelinnenbreite 200 mm mit 30% Lochanteil, nach VdS Richtlinie 2092 zum Einsatz unter Sprinkleranlagen geeignet.
Der durchgängige Potentialausgleich ist ohne Zusatzbauteile gewährleistet.



VA	Edelstahl, rostfrei 1.4571
2B	blank, nachbehandelt

Stammdaten

Art.-Nr.	6059513
Typ	SKSM 630 A4
Bezeichnung 1	Kabelrinne SKSM
Bezeichnung 2	gelocht, mit Schnellverbindung
Hersteller	OBO
Dimension	60x300x3050
Werkstoff	Edelstahl, rostfrei Werkstoff 1.4571
Werkstoff Kürzel	A4
Oberfläche	blank, nachbehandelt
Oberfläche Kürzel	2B
Kleinste VK-Einheit (VG)	3 m
Gewicht	397,00 kg/100 m

Technische Daten

	Nutzquerschnitt	17.800,00 mm ²
	Nutzquerschnitt	178,00 cm ²
	Geeignet für Funktionserhalt	<input type="checkbox"/>
	Ausführung Verbinder	integrierter Verbinder
	Mit Oberteil	<input type="checkbox"/>
	Montagelochung im Boden	<input checked="" type="checkbox"/>
	NATO Lochbild	<input type="checkbox"/>
	Rostfreier Stahl, gebeizt	<input type="checkbox"/>
	Seitenlochung	<input checked="" type="checkbox"/>
	Weitspann-Ausführung	<input type="checkbox"/>

Technisches Datenblatt

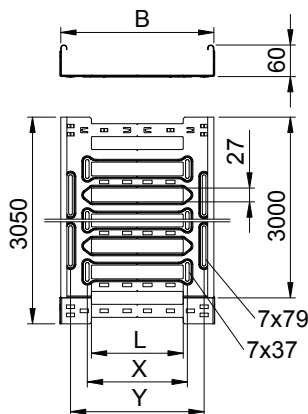
Kabelrinne SKS-Magic® 60

Art.-Nr. 6059513



Technische Daten

Abmessungen

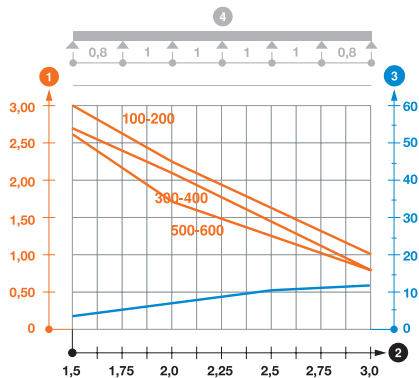


Länge	3.050,00 mm
Breite	300,00 mm
Höhe	60,00 mm
Seitenhöhe	60,00 mm
Maß B	300,00 mm
Maß L	180,00 mm
Maß x	196,00 mm
Maß y	262,00 mm
Blechstärke	1,50 mm

zul. Belastung:

Stützabstand 1,5m	2,70 kN/m
Stützabstand 2,0m	2,10 kN/m
Stützabstand 2,5m	1,47 kN/m
Stützabstand 3,0m	0,80 kN/m

Belastungsdiagramm Kabelrinne Typ SKSM 60



- 1 Zulässige Kabelrinnen-/leiterbelastung in kN/m ohne Mannlast
- 2 Stützweite in m
- 3 Holmdurchbiegung in mm bei zulässig kN/m
- 4 Belastungsschema beim Prüfverfahren
- Belastungskurve mit Kabelrinne-/leiterbreite in mm
- Holmdurchbiegungskurve je nach Stützweite