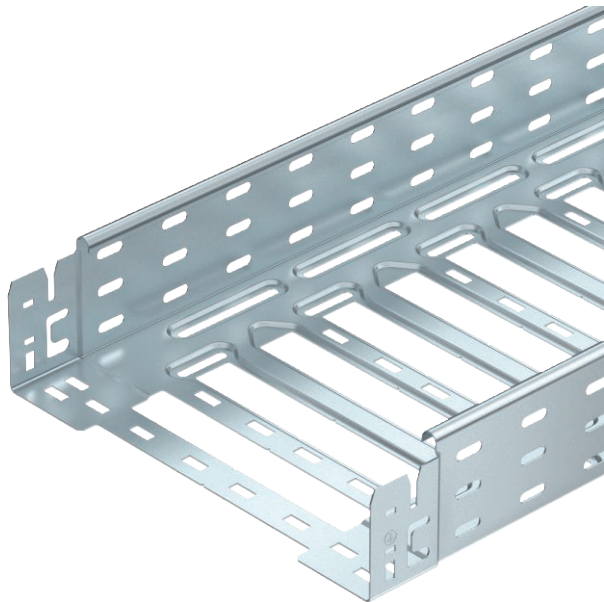


Technisches Datenblatt

Kabelrinne SKS-Magic® 85

Art.-Nr. 6059553



Kabelrinne mit integriertem Schnellbefestigungssystem. Die Nutzlänge der Kabelrinne beträgt 3.000 mm.
Die Kabelrinne verfügt über eine durchgängige Seitenlochung von 7 x 20 mm für die Installation zusätzlicher Verbindungs- und Montagebauteile.
Ab Kabelinnenbreite 200 mm mit 30% Lochanteil, nach VdS Richtlinie 2092 zum Einsatz unter Sprinkleranlagen geeignet.
Der durchgängige Potentialausgleich ist ohne Zusatzbauteile gewährleistet.



- St** Stahl
- FT** tauchfeuverzinkt

Stammdaten

Art.-Nr.	6059553
Typ	SKSM 820 FT
Bezeichnung 1	Kabelrinne SKSM
Bezeichnung 2	gelocht, mit Schnellverbindung
Hersteller	OBO
Dimension	85x200x3050
Werkstoff	Stahl
Werkstoff Kürzel	St
Oberfläche	tauchfeuverzinkt
Oberfläche nach DIN	DIN EN ISO 1461
Oberfläche Kürzel	FT
Kleinste VK-Einheit (VG)	3 m
Gewicht	404,92 kg/100 m

Technische Daten

	Nutzquerschnitt	18.600,00 mm ²
	Nutzquerschnitt	186,00 cm ²
	Geeignet für Funktionserhalt	<input type="checkbox"/>
	Ausführung Verbinder	integrierter Verbinder
	Mit Oberteil	<input type="checkbox"/>
	Montagelochung im Boden	<input checked="" type="checkbox"/>
	NATO Lochbild	<input type="checkbox"/>
	Rostfreier Stahl, gebeizt	<input type="checkbox"/>
	Seitenlochung	<input checked="" type="checkbox"/>
Weitspann-Ausführung	<input type="checkbox"/>	

Technisches Datenblatt

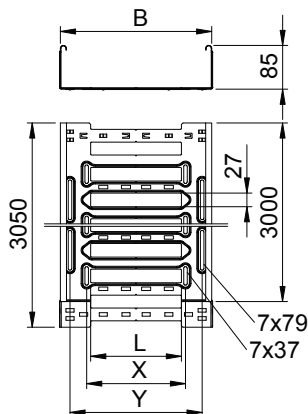
Kabelrinne SKS-Magic® 85

Art.-Nr. 6059553



Technische Daten

Abmessungen

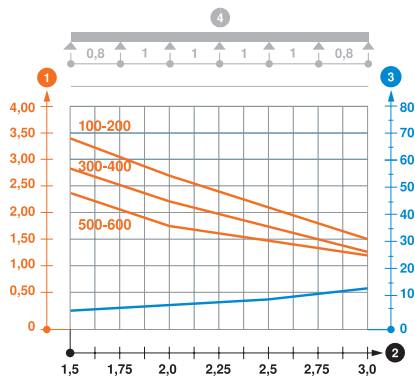


Länge	3.050,00 mm
Breite	200,00 mm
Höhe	85,00 mm
Seitenhöhe	85,00 mm
Maß B	200,00 mm
Maß L	80,00 mm
Maß x	96,00 mm
Maß y	162,00 mm
Blechstärke	1,50 mm

zul. Belastung:

Stützabstand 1,5m	3,40 kN/m
Stützabstand 2,0m	2,70 kN/m
Stützabstand 2,5m	2,07 kN/m
Stützabstand 3,0m	1,50 kN/m

Belastungsdiagramm Kabelrinne Typ SKSM 85



- 1 Zulässige Kabelrinnen-/leiterbelastung in kN/m ohne Mannlast
- 2 Stützweite in m
- 3 Holmdurchbiegung in mm bei zulässig kN/m
- 4 Belastungsschema beim Prüfverfahren
- Belastungskurve mit Kabelrinne-/leiterbreite in mm
- Holmdurchbiegungskurve je nach Stützweite