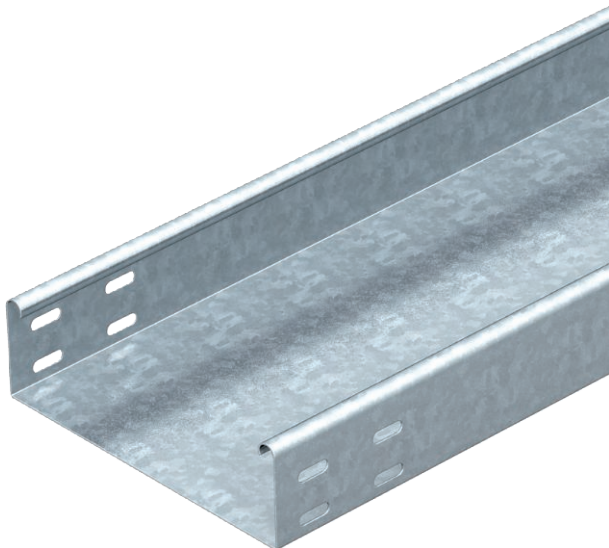


# Technisches Datenblatt

## Kabelrinne SKSU 60

Art.-Nr. 6063236



SKSU 60 = Schweres-Kabelrinnen-System, ungelocht, in 60 mm Seitenhöhe.

Die Kabelrinne ist beidseitig mit einer Verbinderlochung ausgestattet. Längsverbinder sind anteilig separat zu bestellen.

Magnetische Schirmdämpfung ohne Deckel 20 dB, mit Deckel 50 dB.



<b>St</b>	Stahl
<b>FS</b>	bandverzinkt

### Stammdaten

Art.-Nr.	6063236
Typ	SKSU 620 FS
Bezeichnung 1	Kabelrinne SKSU
Bezeichnung 2	ungelocht, mit Verbinderlochung
Hersteller	OBO
Dimension	60x200x3000
Werkstoff	Stahl
Werkstoff Kürzel	St
Oberfläche	bandverzinkt
Oberfläche nach DIN	DIN EN 10346
Oberfläche Kürzel	FS
Kleinste VK-Einheit (VG)	3 m
Gewicht	399,67 kg/100 m

### Technische Daten

	Nutzquerschnitt	11.800,00 mm <sup>2</sup>
	Nutzquerschnitt	118,00 cm <sup>2</sup>
	Geeignet für Funktionserhalt	<input type="checkbox"/>
	Ausführung Verbinder	ohne Verbinder
	Bodenlochung	0
	Mit Oberteil	<input type="checkbox"/>
	Montagelochung im Boden	<input type="checkbox"/>
	NATO Lochbild	<input type="checkbox"/>
	Rostfreier Stahl, gebeizt	<input type="checkbox"/>
	Seitenlochung	<input type="checkbox"/>
	Weitspann-Ausführung	<input type="checkbox"/>

# Technisches Datenblatt

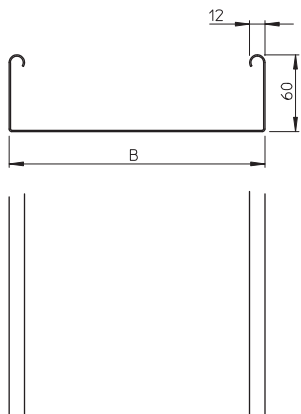
## Kabelrinne SKSU 60

Art.-Nr. 6063236



### Technische Daten

#### Abmessungen

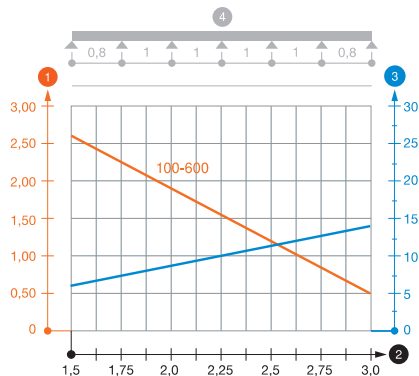


Länge	3.000,00 mm
Breite	200,00 mm
Höhe	60,00 mm
Seitenhöhe	60,00 mm
Maß B	200,00 mm
Blechstärke	1,50 mm

#### zul. Belastung:

Stützabstand 1,5m	2,60 kN/m
Stützabstand 2,0m	1,90 kN/m
Stützabstand 2,5m	1,10 kN/m
Stützabstand 3,0m	0,55 kN/m

Belastungsdiagramm Kabelrinne Typ SKSU 60



- 1 Zulässige Kabelrinnen-/leiterbelastung in kN/m ohne Mannlast
- 2 Stützweite in m
- 3 Holmdurchbiegung in mm bei zulässig kN/m
- 4 Belastungsschema beim Prüfverfahren
- Belastungskurve mit Kabelrinne-/leiterbreite in mm
- Holmdurchbiegungskurve je nach Stützweite