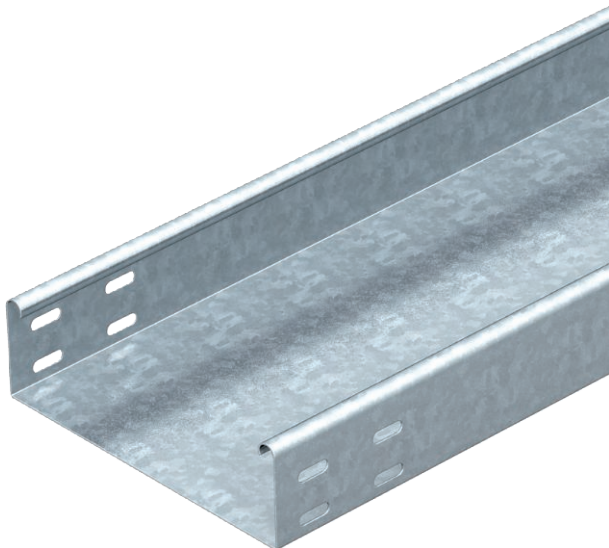


Technisches Datenblatt

Kabelrinne SKSU 60

Art.-Nr. 6063238



SKSU 60 = Schweres-Kabelrinnen-System, ungelocht, in 60 mm Seitenhöhe.

Die Kabelrinne ist beidseitig mit einer Verbinderlochung ausgestattet. Längsverbinder sind anteilig separat zu bestellen.

Magnetische Schirmdämpfung ohne Deckel 20 dB, mit Deckel 50 dB.



St	Stahl
FS	bandverzinkt

Stammdaten

Art.-Nr.	6063238
Typ	SKSU 630 FS
Bezeichnung 1	Kabelrinne SKSU
Bezeichnung 2	ungelocht, mit Verbinderlochung
Hersteller	OBO
Dimension	60x300x3000
Werkstoff	Stahl
Werkstoff Kürzel	St
Oberfläche	bandverzinkt
Oberfläche nach DIN	DIN EN 10346
Oberfläche Kürzel	FS
Kleinste VK-Einheit (VG)	3 m
Gewicht	516,00 kg/100 m

Technische Daten

	Nutzquerschnitt	17.800,00 mm ²
	Nutzquerschnitt	178,00 cm ²
	Geeignet für Funktionserhalt	<input type="checkbox"/>
	Ausführung Verbinder	ohne Verbinder
	Bodenlochung	0
	Mit Oberteil	<input type="checkbox"/>
	Montagelochung im Boden	<input type="checkbox"/>
	NATO Lochbild	<input type="checkbox"/>
	Rostfreier Stahl, gebeizt	<input type="checkbox"/>
	Seitenlochung	<input type="checkbox"/>
	Weitspann-Ausführung	<input type="checkbox"/>

Technisches Datenblatt

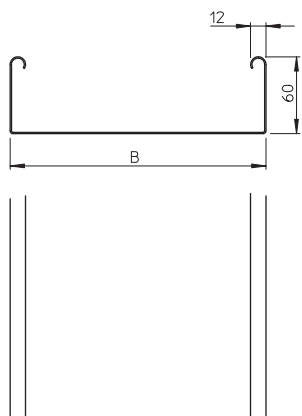
Kabelrinne SKSU 60

Art.-Nr. 6063238



Technische Daten

Abmessungen

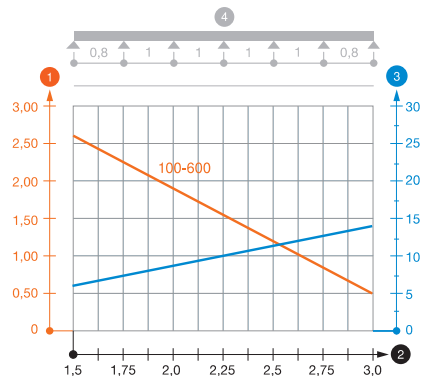


Länge	3.000,00 mm
Breite	300,00 mm
Höhe	60,00 mm
Seitenhöhe	60,00 mm
Maß B	300,00 mm
Blechstärke	1,50 mm

zul. Belastung:

Stützabstand 1,5m	2,60 kN/m
Stützabstand 2,0m	1,90 kN/m
Stützabstand 2,5m	1,10 kN/m
Stützabstand 3,0m	0,55 kN/m

Belastungsdiagramm Kabelrinne Typ SKSU 60



- 1 Zulässige Kabelrinnen-/leiterbelastung in kN/m ohne Mannlast
- 2 Stützweite in m
- 3 Holmdurchbiegung in mm bei zulässig kN/m
- 4 Belastungsschema beim Prüfverfahren
- Belastungskurve mit Kabelrinne-/leiterbreite in mm
- Holmdurchbiegungskurve je nach Stützweite