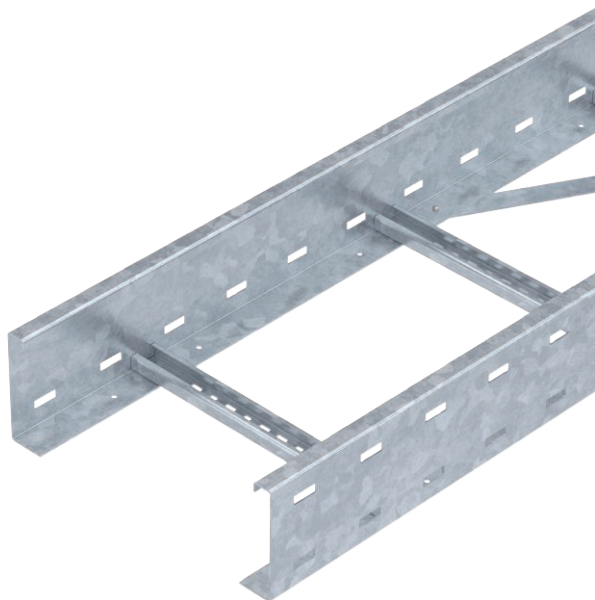


Technisches Datenblatt

Weitspannkabelleiter WKLG 110

Art.-Nr. 6311063



Weitspann-Kabelleiter mit gelochtem Seitenholm in 110 mm Seitenhöhe. Befestigung von Kabeln und Leitungen mit Bügelschelle Typ 2056.

Längsverbinder Typ WRVL 110 sind anteilig separat zu bestellen.

Magnetische Schirmdämpfung ohne Deckel 10 dB, mit Deckel 15 dB.

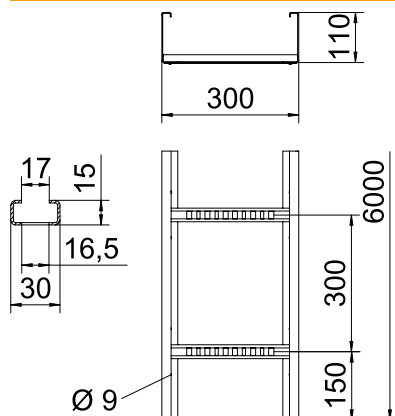


St	Stahl
FT	tauchfeuerverzinkt

Stammdaten

Art.-Nr.	6311063
Typ	WKLG 1130 FT
Bezeichnung 1	Weitspannkabelleiter
Bezeichnung 2	gelochter Seitenholm
Dimension	110x300x6000
Werkstoff	Stahl
Werkstoff Kürzel	St
Oberfläche	tauchfeuerverzinkt
Oberfläche nach DIN	DIN EN ISO 1461
Oberfläche Kürzel	FT
Kleinste VK-Einheit (VG)	6 m
Gewicht	612,80 kg/100 m

Technische Daten



Länge	6.000,00 mm
Breite	300,00 mm
Höhe	110,00 mm
Seitenhöhe	110,00 mm
Maß B	300,00 mm
Maß L	6.000,00 mm
Abmessung	110 x 300 mm
Ausführung der Sprossen	Profil ungelocht
Ausführung des Seitenholms	Profil (offen)
Geeignet für Funktionserhalt	<input type="checkbox"/>
Holmstärke	2,00 mm
Nutzquerschnitt	28.100,00 mm ²
Nutzquerschnitt	281,00 cm ²
Rostfreier Stahl, gebeizt	<input type="checkbox"/>
Seitenlochung	<input checked="" type="checkbox"/>
Weitspann-Ausführung	<input checked="" type="checkbox"/>

Technisches Datenblatt

Weitspannkabelleiter WKLG 110

Art.-Nr. 6311063

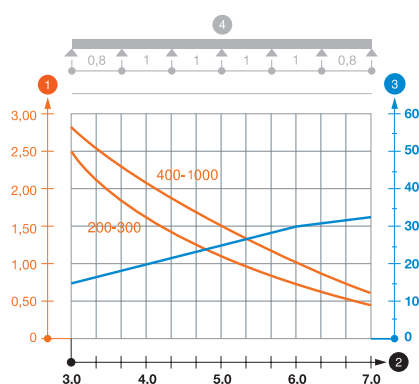


Technische Daten

zul. Belastung:

Stützabstand 3,0m	2,50 kN/m
Stützabstand 3,5m	1,98 kN/m
Stützabstand 4,0m	1,60 kN/m
Stützabstand 4,5m	1,31 kN/m
Stützabstand 5,0m	1,10 kN/m
Stützabstand 6,0m	0,80 kN/m
Stützabstand 7,0m	0,40 kN/m

Belastungsdiagramm Weitspannkabelleiter Typ WKLG 110



- 1 Zulässige Kabelrinnen-/leiterbelastung in kN/m ohne Mannlast
- 2 Stützweite in m
- 3 Holmdurchbiegung in mm bei zulässig kN/m
- 4 Belastungsschema beim Prüfverfahren
- Belastungskurve mit Kabelrinne-/leiterbreite in mm
- Holmdurchbiegungskurve je nach Stützweite