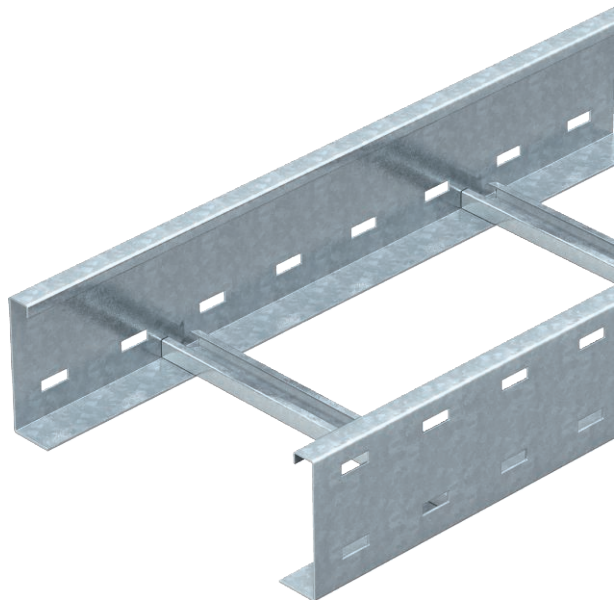


Technisches Datenblatt

Weitspannkabelleiter WKLG 110

Art.-Nr. 6311067



Weitspann-Kabelleiter mit gelochtem Seitenholm in 110 mm Seitenhöhe. Befestigung von Kabeln und Leitungen mit Bügelschelle Typ 2056.

Längsverbinder Typ WRVL 110 sind anteilig separat zu bestellen.

Magnetische Schirmdämpfung ohne Deckel 10 dB, mit Deckel 15 dB.

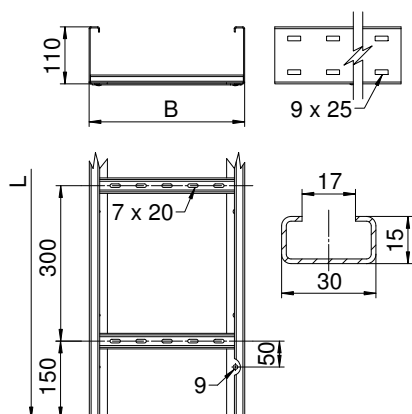


- St** Stahl
- FT** tauchfeuverzinkt

Stammdaten

Art.-Nr.	6311067
Typ	WKLG 1140 FT
Bezeichnung 1	Weitspannkabelleiter
Bezeichnung 2	gelochter Seitenholm
Dimension	110x400x6000
Werkstoff	Stahl
Werkstoff Kürzel	St
Oberfläche	tauchfeuverzinkt
Oberfläche nach DIN	DIN EN ISO 1461
Oberfläche Kürzel	FT
Kleinste VK-Einheit (VG)	6 m
Gewicht	637,17 kg/100 m

Technische Daten



Länge	6.000,00 mm
Breite	400,00 mm
Höhe	110,00 mm
Seitenhöhe	110,00 mm
Maß B	400,00 mm
Maß L	6.000,00 mm
Abmessung	110 x 400 mm
Ausführung der Sprossen	Profil ungelocht
Ausführung des Seitenholms	Profil (offen)
Geeignet für Funktionserhalt	<input type="checkbox"/>
Holmstärke	2,00 mm
Nutzquerschnitt	37.600,00 mm ²
Nutzquerschnitt	376,00 cm ²
Rostfreier Stahl, gebeizt	<input type="checkbox"/>
Seitenlochung	<input checked="" type="checkbox"/>
Weitspann-Ausführung	<input checked="" type="checkbox"/>

Technisches Datenblatt

Weitspannkabelleiter WKLG 110

Art.-Nr. 6311067

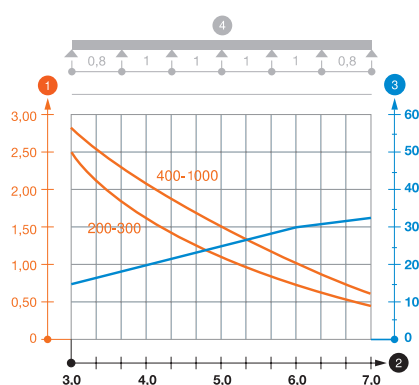


Technische Daten

zul. Belastung:

Stützabstand 3,0m	2,90 kN/m
Stützabstand 3,5m	2,48 kN/m
Stützabstand 4,0m	2,10 kN/m
Stützabstand 4,5m	1,78 kN/m
Stützabstand 5,0m	1,50 kN/m
Stützabstand 6,0m	1,00 kN/m
Stützabstand 7,0m	0,70 kN/m

Belastungsdiagramm Weitspannkabelleiter Typ WKLG 110



- 1 Zulässige Kabelrinnen-/leiterbelastung in kN/m ohne Mannlast
- 2 Stützweite in m
- 3 Holmdurchbiegung in mm bei zulässig kN/m
- 4 Belastungsschema beim Prüfverfahren
- Belastungskurve mit Kabelrinne-/leiterbreite in mm
- Holmdurchbiegungskurve je nach Stützweite