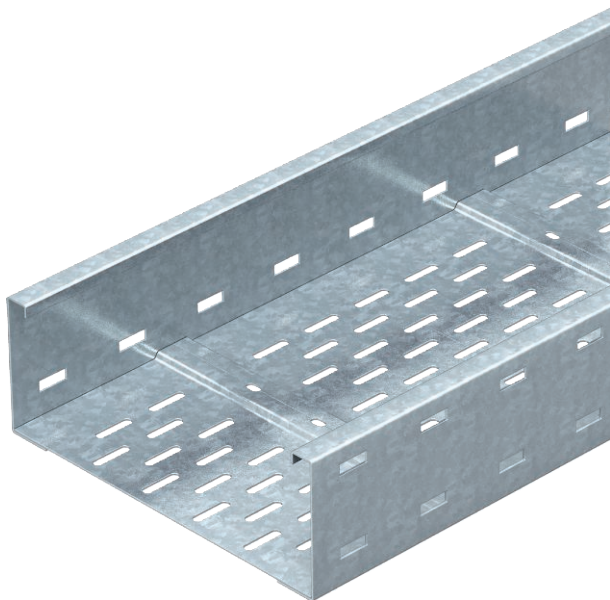


# Technisches Datenblatt

## Weitspannkabelrinne WKSG 110

Art.-Nr. 6098111



Weitspannkaberiinnen-System, gelocht, mit der Seitenhöhe 110 mm.

Längsverbinder Typ WRVL 110 sind anteilig separat zu bestellen.

Magnetische Schirmdämpfung ohne Deckel 20 dB, mit Deckel 50 dB.



**St** Stahl

**FS** bandverzinkt

### Stammdaten

Art.-Nr.	6098111
Typ	WKSG 120 FS
Bezeichnung 1	Weitspannkabelrinne
Bezeichnung 2	gelocht, Boden gesickt
Hersteller	OBO
Dimension	110x200x6000
Werkstoff	Stahl
Werkstoff Kürzel	St
Oberfläche	bandverzinkt
Oberfläche nach DIN	DIN EN 10346
Oberfläche Kürzel	FS
Kleinste VK-Einheit (VG)	6 m
Gewicht	712,61 kg/100 m

### Technische Daten

Nutzquerschnitt	20.200,00 mm <sup>2</sup>
Nutzquerschnitt	202,00 cm <sup>2</sup>
Geeignet für Funktionserhalt	<input type="checkbox"/>
Ausführung Verbinder	ohne Verbinder
Montagelochung im Boden	<input checked="" type="checkbox"/>
Rostfreier Stahl, gebeizt	<input type="checkbox"/>
Seitenlochung	<input checked="" type="checkbox"/>
Weitspann-Ausführung	<input checked="" type="checkbox"/>

# Technisches Datenblatt

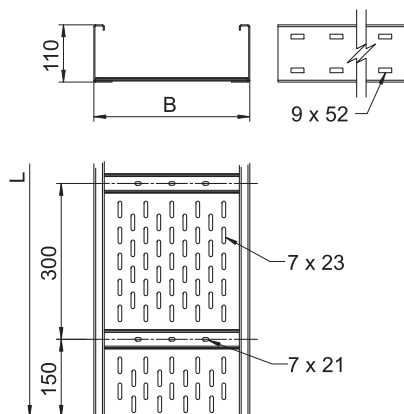
## Weitspannkabelrinne WKSG 110

Art.-Nr. 6098111



### Technische Daten

#### Abmessungen

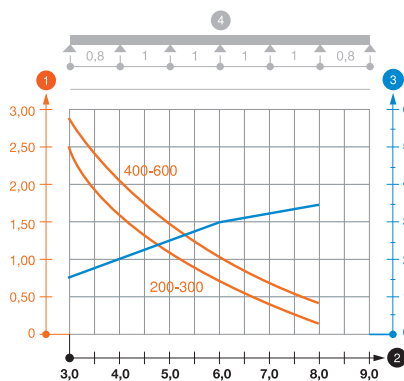


Länge	6.000,00 mm
Breite	200,00 mm
Höhe	110,00 mm
Seitenhöhe	110,00 mm
Maß B	200,00 mm
Maß H	10,00 mm
Maß L	6.000,00 mm
Blechstärke	2,00 mm

#### zul. Belastung:

Stützabstand 3,0m	2,50 kN/m
Stützabstand 3,5m	2,01 kN/m
Stützabstand 4,0m	1,60 kN/m
Stützabstand 4,5m	1,32 kN/m
Stützabstand 5,0m	1,10 kN/m
Stützabstand 6,0m	0,75 kN/m
Stützabstand 7,0m	0,45 kN/m
Stützabstand 8,0m	0,20 kN/m

Belastungsdiagramm Weitspannkabelrinne Typ WKSG 110



- 1 Zulässige Kabelrinnen-/leiterbelastung in kN/m ohne Mannlast
- 2 Stützweite in m
- 3 Holmdurchbiegung in mm bei zulässig kN/m
- 4 Belastungsschema beim Prüfverfahren
- Belastungskurve mit Kabelrinne-/leiterbreite in mm
- Holmdurchbiegungskurve je nach Stützweite