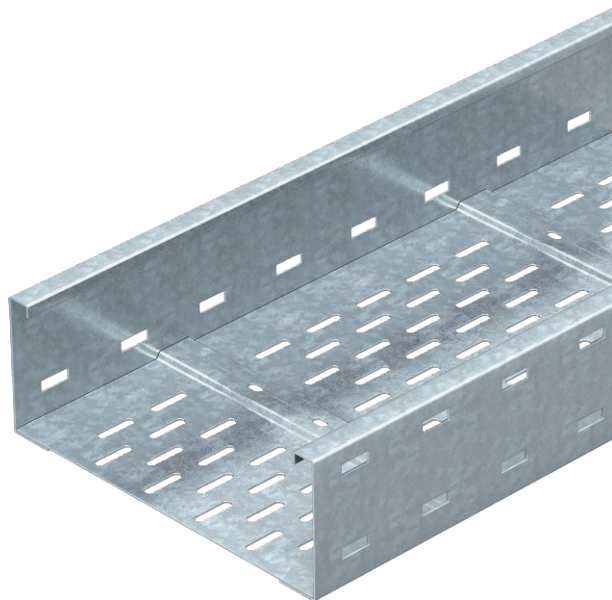


Technisches Datenblatt

Weitspannkabelrinne WKSG 110

Art.-Nr. 6098115



Weitspannkaberiinnen-System, gelocht, mit der Seitenhöhe 110 mm.

Längsverbinder Typ WRVL 110 sind anteilig separat zu bestellen.

Magnetische Schirmdämpfung ohne Deckel 20 dB, mit Deckel 50 dB.



St Stahl

FS bandverzinkt

Stammdaten

Art.-Nr.	6098115
Typ	WKSG 130 FS
Bezeichnung 1	Weitspannkabelrinne
Bezeichnung 2	gelocht, Boden gesickt
Hersteller	OBO
Dimension	110x300x6000
Werkstoff	Stahl
Werkstoff Kürzel	St
Oberfläche	bandverzinkt
Oberfläche nach DIN	DIN EN 10346
Oberfläche Kürzel	FS
Kleinste VK-Einheit (VG)	6 m
Gewicht	817,25 kg/100 m

Technische Daten

Nutzquerschnitt	30.500,00 mm ²
Nutzquerschnitt	305,00 cm ²
Geeignet für Funktionserhalt	<input type="checkbox"/>
Ausführung Verbinder	ohne Verbinder
Montagelochung im Boden	<input checked="" type="checkbox"/>
Rostfreier Stahl, gebeizt	<input type="checkbox"/>
Seitenlochung	<input checked="" type="checkbox"/>
Weitspann-Ausführung	<input checked="" type="checkbox"/>

Technisches Datenblatt

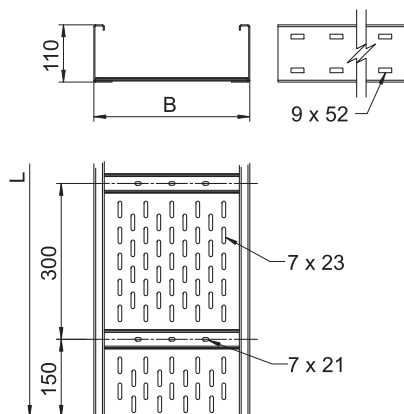
Weitspannkabelrinne WKSG 110

Art.-Nr. 6098115



Technische Daten

Abmessungen

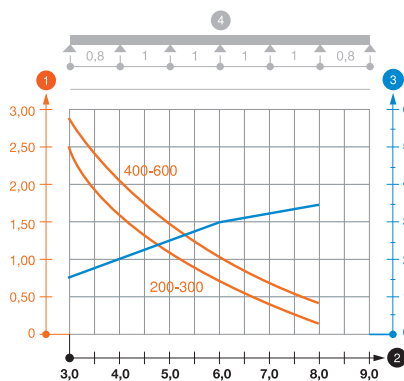


Länge	6.000,00 mm
Breite	300,00 mm
Höhe	110,00 mm
Seitenhöhe	110,00 mm
Maß B	300,00 mm
Maß H	10,00 mm
Maß L	6.000,00 mm
Blechstärke	2,00 mm

zul. Belastung:

Stützabstand 3,0m	2,50 kN/m
Stützabstand 3,5m	2,01 kN/m
Stützabstand 4,0m	1,60 kN/m
Stützabstand 4,5m	1,32 kN/m
Stützabstand 5,0m	1,10 kN/m
Stützabstand 6,0m	0,75 kN/m
Stützabstand 7,0m	0,45 kN/m
Stützabstand 8,0m	0,20 kN/m

Belastungsdiagramm Weitspannkabelrinne Typ WKSG 110



- 1 Zulässige Kabelrinnen-/leiterbelastung in kN/m ohne Mannlast
- 2 Stützweite in m
- 3 Holmdurchbiegung in mm bei zulässig kN/m
- 4 Belastungsschema beim Prüfverfahren
- Belastungskurve mit Kabelrinne-/leiterbreite in mm
- Holmdurchbiegungskurve je nach Stützweite