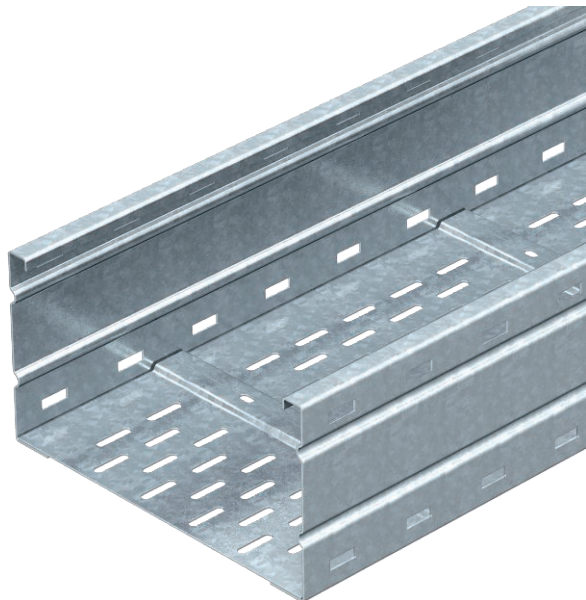


# Technisches Datenblatt

## Weitspannkabelrinne WKSG 160

Art.-Nr. 6098509



Weitspannkabelrinnen-System, gelocht, mit der Seitenhöhe 160 mm.

Längsverbinder Typ WRV 160 sind anteilig separat zu bestellen.

Magnetische Schirmdämpfung ohne Deckel 20 dB, mit Deckel 50 dB.



**St** Stahl

**FS** bandverzinkt

### Stammdaten

|                          |                        |
|--------------------------|------------------------|
| Art.-Nr.                 | 6098509                |
| Typ                      | WKSG 164 FS            |
| Bezeichnung 1            | Weitspannkabelrinne    |
| Bezeichnung 2            | gelocht, Boden gesickt |
| Hersteller               | OBO                    |
| Dimension                | 160x400x6000           |
| Werkstoff                | Stahl                  |
| Werkstoff Kürzel         | St                     |
| Oberfläche               | bandverzinkt           |
| Oberfläche nach DIN      | DIN EN 10346           |
| Oberfläche Kürzel        | FS                     |
| Kleinste VK-Einheit (VG) | 6 m                    |
| Gewicht                  | 1.108,34 kg/100 m      |

### Technische Daten

|                              |                                     |
|------------------------------|-------------------------------------|
| Nutzquerschnitt              | 60.800,00 mm <sup>2</sup>           |
| Nutzquerschnitt              | 608,00 cm <sup>2</sup>              |
| Geeignet für Funktionserhalt | <input type="checkbox"/>            |
| Ausführung Verbinder         | ohne Verbinder                      |
| Montagebohrung im Boden      | <input checked="" type="checkbox"/> |
| Rostfreier Stahl, gebeizt    | <input type="checkbox"/>            |
| Seitenbohrung                | <input checked="" type="checkbox"/> |
| Weitspann-Ausführung         | <input checked="" type="checkbox"/> |

# Technisches Datenblatt

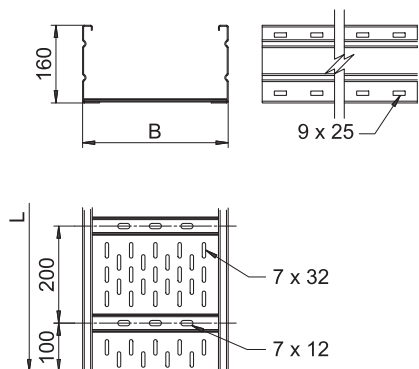
## Weitspannkabelrinne WKSG 160

Art.-Nr. 6098509



### Technische Daten

#### Abmessungen

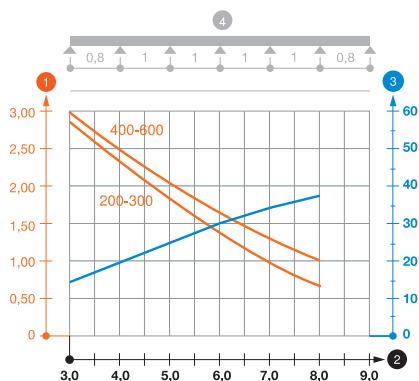


|             |             |
|-------------|-------------|
| Länge       | 6.000,00 mm |
| Breite      | 400,00 mm   |
| Höhe        | 160,00 mm   |
| Seitenhöhe  | 160,00 mm   |
| Maß B       | 400,00 mm   |
| Maß L       | 6.000,00 mm |
| Blechstärke | 2,00 mm     |

#### zul. Belastung:

|                   |           |
|-------------------|-----------|
| Stützabstand 3,0m | 3,00 kN/m |
| Stützabstand 3,5m | 2,73 kN/m |
| Stützabstand 4,0m | 2,50 kN/m |
| Stützabstand 4,5m | 2,24 kN/m |
| Stützabstand 5,0m | 2,00 kN/m |
| Stützabstand 6,0m | 1,60 kN/m |
| Stützabstand 7,0m | 1,30 kN/m |
| Stützabstand 8,0m | 1,00 kN/m |

Belastungsdiagramm Weitspannkabelrinne Typ WKSG 160



- 1 Zulässige Kabelrinnen-/leiterbelastung in kN/m ohne Mannlast
- 2 Stützweite in m
- 3 Holmdurchbiegung in mm bei zulässig kN/m
- 4 Belastungsschema beim Prüfverfahren
- Belastungskurve mit Kabelrinne-/leiterbreite in mm
- Holmdurchbiegungskurve je nach Stützweite