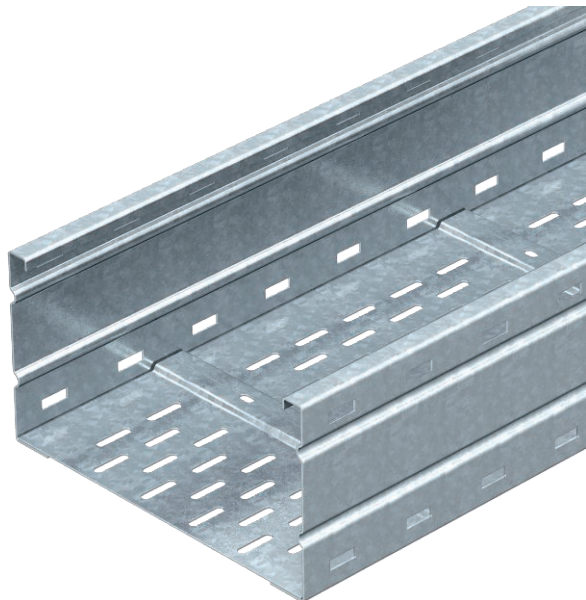


# Technisches Datenblatt

## Weitspannkabelrinne WKSG 160

Art.-Nr. 6098513



Weitspannkabelrinnen-System, gelocht, mit der Seitenhöhe 160 mm.

Längsverbinder Typ WRV 160 sind anteilig separat zu bestellen.

Magnetische Schirmdämpfung ohne Deckel 20 dB, mit Deckel 50 dB.



<b>St</b>	Stahl
<b>FS</b>	bandverzinkt

### Stammdaten

Art.-Nr.	6098513
Typ	WKSG 165 FS
Bezeichnung 1	Weitspannkabelrinne
Bezeichnung 2	gelocht, Boden gesickt
Hersteller	OBO
Dimension	160x500x6000
Werkstoff	Stahl
Werkstoff Kürzel	St
Oberfläche	bandverzinkt
Oberfläche nach DIN	DIN EN 10346
Oberfläche Kürzel	FS
Kleinste VK-Einheit (VG)	6 m
Gewicht	1.216,42 kg/100 m

### Technische Daten

Nutzquerschnitt	76.100,00 mm <sup>2</sup>
Nutzquerschnitt	761,00 cm <sup>2</sup>
Geeignet für Funktionserhalt	<input type="checkbox"/>
Ausführung Verbinder	ohne Verbinder
Montagelochung im Boden	<input checked="" type="checkbox"/>
Rostfreier Stahl, gebeizt	<input type="checkbox"/>
Seitenlochung	<input checked="" type="checkbox"/>
Weitspann-Ausführung	<input checked="" type="checkbox"/>

# Technisches Datenblatt

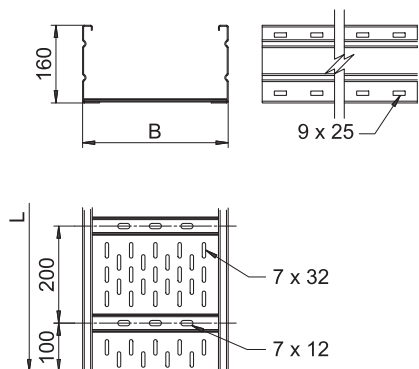
## Weitspannkabelrinne WKSG 160

Art.-Nr. 6098513



### Technische Daten

#### Abmessungen

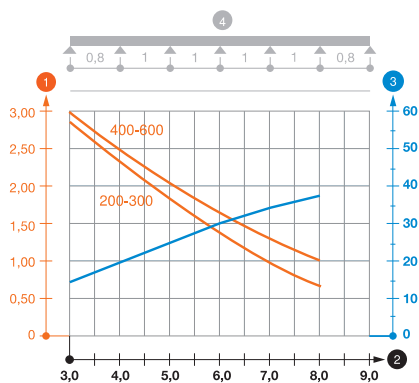


Länge	6.000,00 mm
Breite	500,00 mm
Höhe	160,00 mm
Seitenhöhe	160,00 mm
Maß B	500,00 mm
Maß L	6.000,00 mm
Blechstärke	2,00 mm

#### zul. Belastung:

Stützabstand 3,0m	3,00 kN/m
Stützabstand 3,5m	2,73 kN/m
Stützabstand 4,0m	2,50 kN/m
Stützabstand 4,5m	2,24 kN/m
Stützabstand 5,0m	2,00 kN/m
Stützabstand 6,0m	1,60 kN/m
Stützabstand 7,0m	1,30 kN/m
Stützabstand 8,0m	1,00 kN/m

Belastungsdiagramm Weitspannkabelrinne Typ WKSG 160



- 1 Zulässige Kabelrinnen-/leiterbelastung in kN/m ohne Mannlast
- 2 Stützweite in m
- 3 Holmdurchbiegung in mm bei zulässig kN/m
- 4 Belastungsschema beim Prüfverfahren
- Belastungskurve mit Kabelrinne-/leiterbreite in mm
- Holmdurchbiegungskurve je nach Stützweite