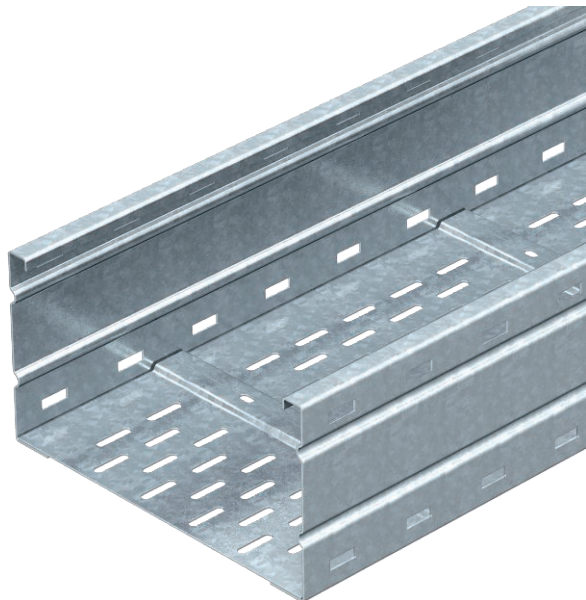


Technisches Datenblatt

Weitspannkabelrinne WKSG 160

Art.-Nr. 6098562



Weitspannkabelrinnen-System, gelocht, mit der Seitenhöhe 160 mm.

Längsverbinder Typ WRV 160 sind anteilig separat zu bestellen.

Magnetische Schirmdämpfung ohne Deckel 20 dB, mit Deckel 50 dB.



St	Stahl
FT	tauchfeuerverzinkt

Stammdaten

Art.-Nr.	6098562
Typ	WKSG 165 FT
Bezeichnung 1	Weitspannkabelrinne
Bezeichnung 2	gelocht, Boden gesickt
Hersteller	OBO
Dimension	160x500x6000
Werkstoff	Stahl
Werkstoff Kürzel	St
Oberfläche	tauchfeuerverzinkt
Oberfläche nach DIN	DIN EN ISO 1461
Oberfläche Kürzel	FT
Kleinste VK-Einheit (VG)	6 m
Gewicht	1.285,77 kg/100 m

Technische Daten

Nutzquerschnitt	76.100,00 mm ²
Nutzquerschnitt	761,00 cm ²
Geeignet für Funktionserhalt	<input type="checkbox"/>
Ausführung Verbinder	ohne Verbinder
Montagebohrung im Boden	<input checked="" type="checkbox"/>
Rostfreier Stahl, gebeizt	<input type="checkbox"/>
Seitenbohrung	<input checked="" type="checkbox"/>
Weitspann-Ausführung	<input checked="" type="checkbox"/>

Technisches Datenblatt

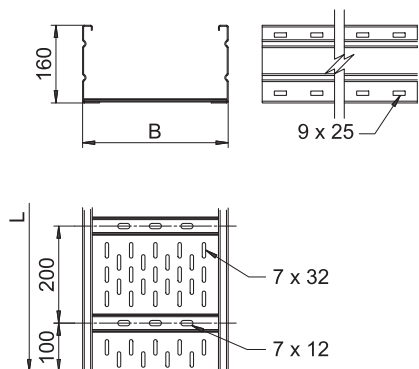
Weitspannkabelrinne WKSG 160

Art.-Nr. 6098562



Technische Daten

Abmessungen

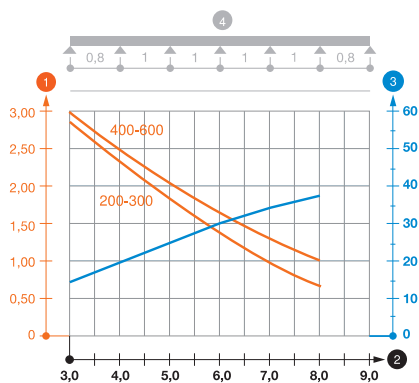


Länge	6.000,00 mm
Breite	500,00 mm
Höhe	160,00 mm
Seitenhöhe	160,00 mm
Maß B	500,00 mm
Maß L	6.000,00 mm
Blechstärke	2,00 mm

zul. Belastung:

Stützabstand 3,0m	3,00 kN/m
Stützabstand 3,5m	2,73 kN/m
Stützabstand 4,0m	2,50 kN/m
Stützabstand 4,5m	2,24 kN/m
Stützabstand 5,0m	2,00 kN/m
Stützabstand 6,0m	1,60 kN/m
Stützabstand 7,0m	1,30 kN/m
Stützabstand 8,0m	1,00 kN/m

Belastungsdiagramm Weitspannkabelrinne Typ WKSG 160



- 1 Zulässige Kabelrinnen-/leiterbelastung in kN/m ohne Mannlast
- 2 Stützweite in m
- 3 Holmdurchbiegung in mm bei zulässig kN/m
- 4 Belastungsschema beim Prüfverfahren
- Belastungskurve mit Kabelrinne-/leiterbreite in mm
- Holmdurchbiegungskurve je nach Stützweite