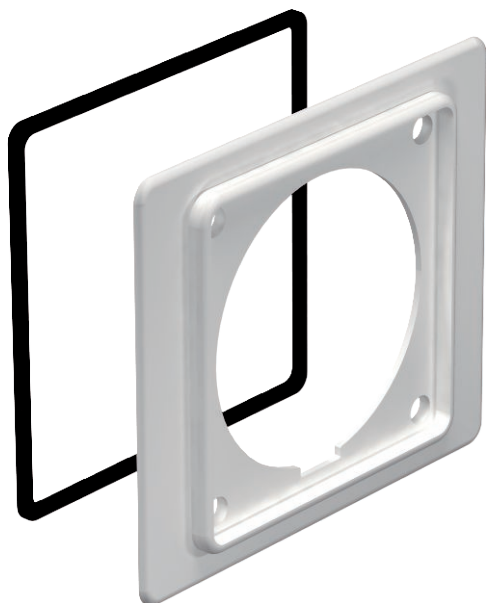


Technisches Datenblatt

WDK CEE-Zwischenflansch 16 A

Art.-Nr. 6024025



Zwischenflansch zur Montage von CEE Steckdosen 16A. Der Zwischenflansch wird bei der Montage von der Gerätedose CEE hinter das Kanaloberteil für Geräteeinbaudosen montiert. Passend für 400 V CEE 16A 5-pol. 6h, Art.-Nr. 6109874.

Wird bei der Montage von der Gerätedose CEE hinter das Oberteil für Geräteeinbaudosen montiert.

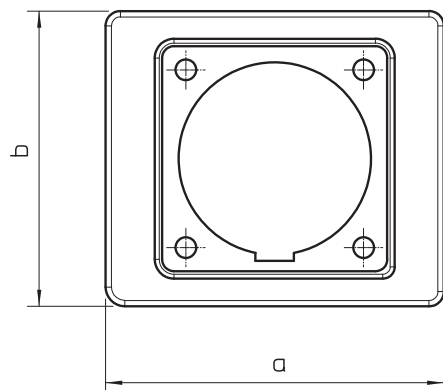
CE

PA Polyamid

Stammdaten

Art.-Nr.	6024025
Typ	2393 16
Bezeichnung 1	Zwischenflansch
Bezeichnung 2	für CEE Dosen 16 A
Farbe	lichtgrau
RAL-Nummer	7035
Werkstoff	Polyamid
Werkstoff Kürzel	PA
Kleinste VK-Einheit (VG)	5 Stück
Gewicht	2,40 kg/100 St.

Technische Daten



Maß a	110,00 mm
Maß b	96,00 mm
Art des Zubehörs	Zwischenflansch
Geeignet für	CEE 16 A