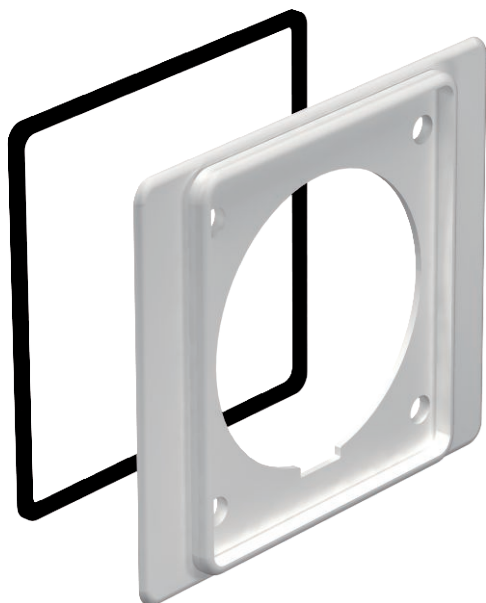


Technisches Datenblatt

WDK CEE-Zwischenflansch 32 A

Art.-Nr. 6024033



Zwischenflansch für CEE-Steckdosen 32 A.

Wird bei der Montage von der Gerätedose CEE hinter das Oberteil für Geräteinbaudosen montiert.

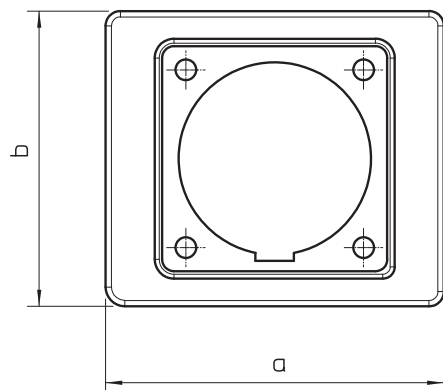


PVC Polyvinylchlorid

Stammdaten

Art.-Nr.	6024033
Typ	2393 32
Bezeichnung 1	Zwischenflansch
Bezeichnung 2	für CEE Dosen 32 A
Farbe	steingrau
RAL-Nummer	7030
Werkstoff	Polyvinylchlorid
Werkstoff Kürzel	PVC
Kleinste VK-Einheit (VG)	5 Stück
Gewicht	4,00 kg/100 St.

Technische Daten



Maß a	110,00 mm
Maß b	96,00 mm
Art des Zubehörs	Zwischenflansch
Geeignet für	CEE 32 A