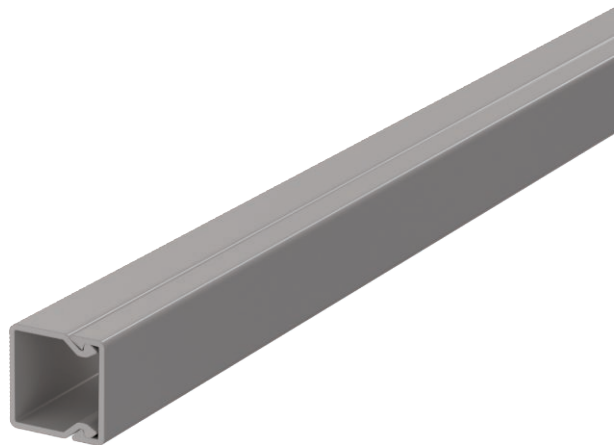


Technisches Datenblatt

Kanal, Typ WDK 15015

Art.-Nr. 6024955



Kanaloberteil und -unterteil mit Bodenlochung,
gedeckelt

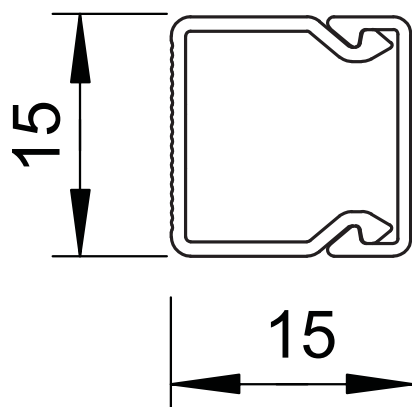


PVC Polyvinylchlorid

Stammdaten

Art.-Nr.	6024955
Typ	WDK15015GR
Bezeichnung 1	Wand- und Deckenkanal
Bezeichnung 2	mit Bodenlochung
Dimension	15x15x2000
Farbe	steingrau
RAL-Nummer	7030
Werkstoff	Polyvinylchlorid
Werkstoff Kürzel	PVC
Kleinste VK-Einheit (VG)	56 m
Gewicht	9,00 kg/100 m

Technische Daten



Länge	2.000,00 mm
Breite	15,00 mm
Höhe	15,00 mm
Anzahl der Leitungen NYM 3 x 1,5 mm ² Ø 10,5 mm (ohne Dose)	1
Anzahl der festen Trennwände	0
Anzahl der steckbaren Trennwände	0
Ausführung Deckel	lose
Befestigungsart	Bodenlochung
Halogenfrei	<input type="checkbox"/>
Kabelhalteklammer	<input type="checkbox"/>
Kanalverbinder	<input type="checkbox"/>
Schutzfolie	<input type="checkbox"/>