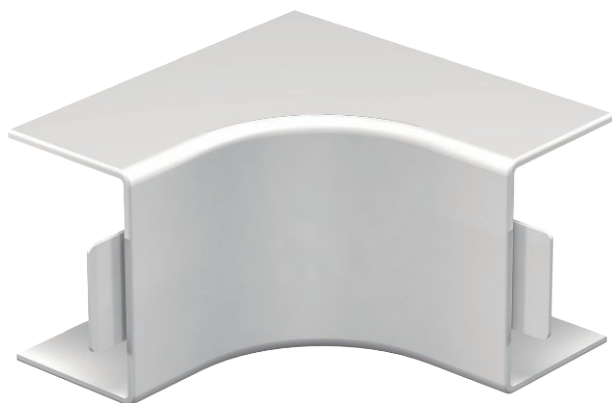


Technisches Datenblatt

Inneneckhaube, für Kanal Typ WDK 40060

Art.-Nr. 6182127



Inneneckhaube zur Richtungsänderung der WDK-Kanäle.

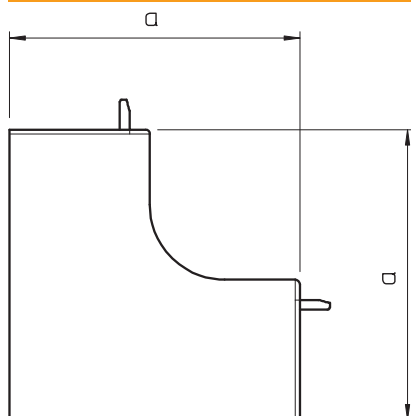


PVC Polyvinylchlorid

Stammdaten

Art.-Nr.	6182127
Typ	WDK HI40060LGR
Bezeichnung 1	Inneneckhaube
Dimension	40x60mm
Farbe	lichtgrau
RAL-Nummer	7035
Werkstoff	Polyvinylchlorid
Werkstoff Kürzel	PVC
Kleinste VK-Einheit (VG)	2 Stück
Gewicht	7,36 kg/100 St.

Technische Daten



Länge	110,00 mm
Breite	65,00 mm
Höhe	40,00 mm
Maß H	60,00 mm
Maß a	110,00 mm
Ausführung	Haubenformteil
Befestigungsart	aufrastbar
für Kanal-Abmessung	40 x 60
Geeignet für Funktionserhalt	<input type="checkbox"/>
Halogenfrei	<input type="checkbox"/>
Kanalhöhe	40,00 mm
Schutzfolie	<input type="checkbox"/>
selbstverlöschend	<input checked="" type="checkbox"/>
Winkelbereich	90,00 - 90,00 °