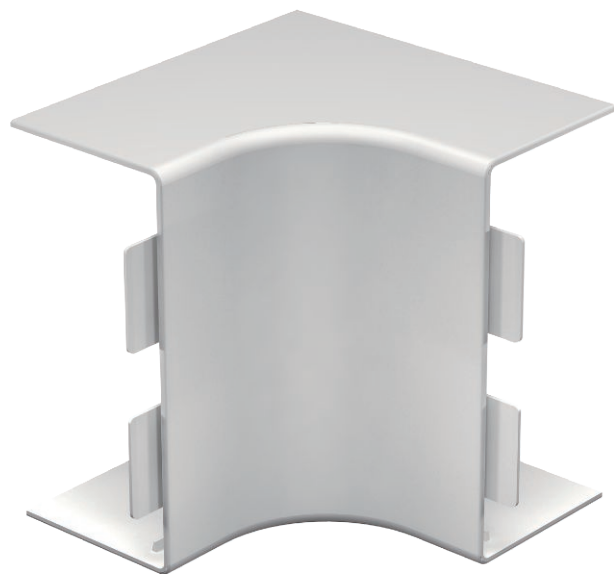


# Technisches Datenblatt

## Inneneckhaube, für Kanal Typ WDK 60130

Art.-Nr. 6192041



Inneneckhaube zur Richtungsänderung der WDK-Kanäle.

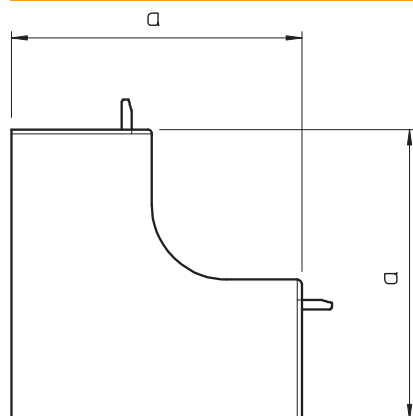


**PVC** Polyvinylchlorid

### Stammdaten

Art.-Nr.	6192041
Typ	WDK HI60130RW
Bezeichnung 1	Inneneckhaube
Dimension	60x130mm
Farbe	reinweiß
RAL-Nummer	9010
Werkstoff	Polyvinylchlorid
Werkstoff Kürzel	PVC
Kleinste VK-Einheit (VG)	2 Stück
Gewicht	13,53 kg/100 St.

### Technische Daten



Länge	130,00 mm
Breite	130,00 mm
Höhe	60,00 mm
Maß H	130,00 mm
Maß a	130,00 mm
Ausführung	Haubenformteil
Befestigungsart	aufrastbar
für Kanal-Abmessung	60 x 130
Geeignet für Funktionserhalt	<input type="checkbox"/>
Halogenfrei	<input type="checkbox"/>
Kanalhöhe	60,00 mm
Schutzfolie	<input type="checkbox"/>
selbstverlöschend	<input checked="" type="checkbox"/>
Winkelbereich	90,00 - 90,00 °