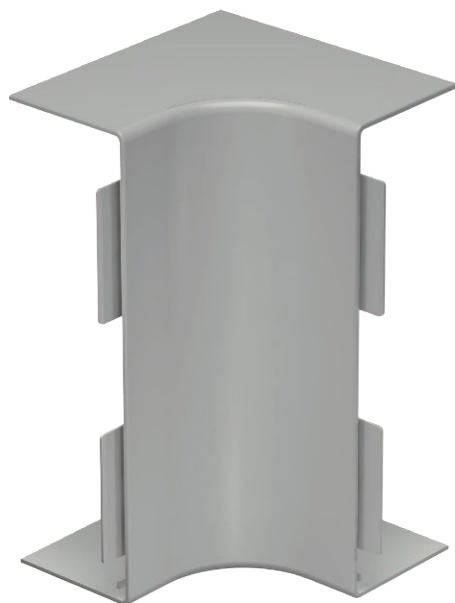


Technisches Datenblatt

Inneneckhaube, für Kanal Typ WDK 60210

Art.-Nr. 6022294



Inneneckhaube zur Richtungsänderung der WDK-Kanäle.

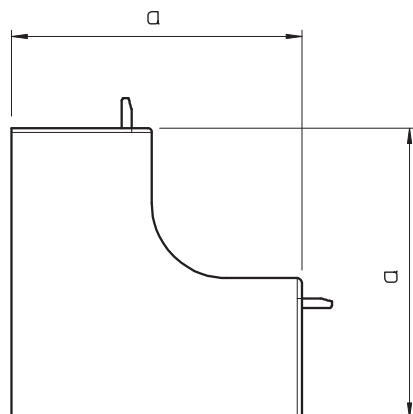


PVC Polyvinylchlorid

Stammdaten

Art.-Nr.	6022294
Typ	WDK HI60210GR
Bezeichnung 1	Inneneckhaube
Dimension	60x210mm
Farbe	steingrau
RAL-Nummer	7030
Werkstoff	Polyvinylchlorid
Werkstoff Kürzel	PVC
Kleinste VK-Einheit (VG)	2 Stück
Gewicht	17,59 kg/100 St.

Technische Daten



Länge	130,00 mm
Breite	210,00 mm
Höhe	60,00 mm
Maß H	210,00 mm
Maß a	130,00 mm
Ausführung	Haubenformteil
Befestigungsart	aufrastrbar
für Kanal-Abmessung	60 x 210
Geeignet für Funktionserhalt	<input type="checkbox"/>
Halogenfrei	<input type="checkbox"/>
Kanalhöhe	60,00 mm
Schutzfolie	<input type="checkbox"/>
selbstverlöschend	<input checked="" type="checkbox"/>
Winkelbereich	90,00 - 90,00 °