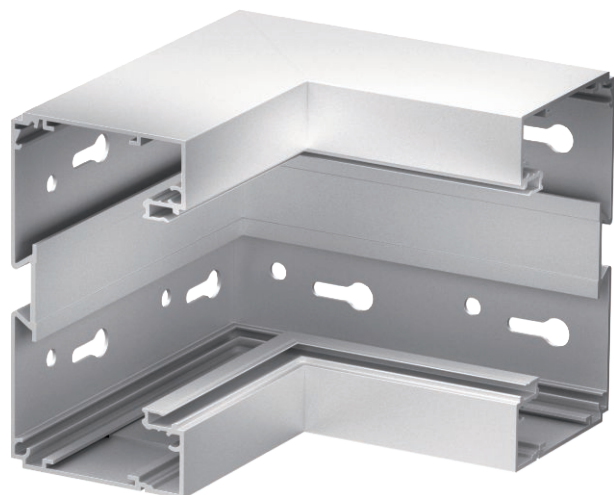


Technisches Datenblatt

Inneneck BRA IE 70130

Art.-Nr. 6133277



Inneneck als Formteil zur Richtungsänderung für den Geräteeinbaukanal SIGNA STYLE.
Schnittkaschierend.

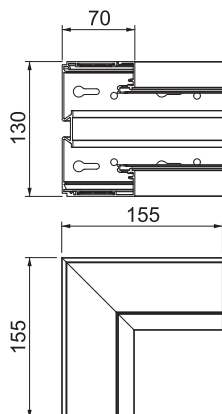


Alu Aluminium
EL eloxiert

Stammdaten

Art.-Nr.	6133277
Typ	BRA IE70130 EL
Bezeichnung 1	Inneneck
Bezeichnung 2	SIGNA STYLE 70x130 eloxiert
Dimension	70x130
Werkstoff	Aluminium
Werkstoff Kürzel	Alu
Oberfläche	eloxiert
Oberfläche Kürzel	EL
Kleinste VK-Einheit (VG)	1 Stück
Gewicht	62,70 kg/100 St.

Technische Daten



Länge	155,00 mm
Breite	130,00 mm
Höhe	70,00 mm
Anzahl der Oberteile	1
Ausführung	Unterteil
Form	symmetrisch
für Kanal-Abmessung	70x130
für Kanalbreite	130,00 mm
für Kanalhöhe	70,00 mm
Halogenfrei	<input checked="" type="checkbox"/>
Kabelhalteklammer	<input type="checkbox"/>
Kanalverbinder	<input type="checkbox"/>
Montageart der Oberteile	innenliegend
Montagelochung im Boden	<input checked="" type="checkbox"/>
Oberteilbreite	80 mm
Oberteilbreite 2	0,00 mm
Oberteilbreite 3	0,00 mm
Schutzfolie	<input checked="" type="checkbox"/>
Winkelbereich	90,00 °