

Technisches Datenblatt

Sockelleistenkanal SLT 2050

Art.-Nr. 6132217



Sockelleistenkanal SL-T zur verdeckten Leitungsführung im Innenbereich. Die Farbe der Kanalunterteile kann fertigungsbedingt variieren.

Mit aufrastbarem Oberteil und Unterteil mit Bodenlochung zur direkten Wandmontage. Richtungsänderungen mit den Formteilen ausführen und Kanalenden mit den Endstücken verschließen. Getränkekanal zur Montage von Strom- und Datentechnik. Mit Teppichleiste für einen sauberen Abschluss.



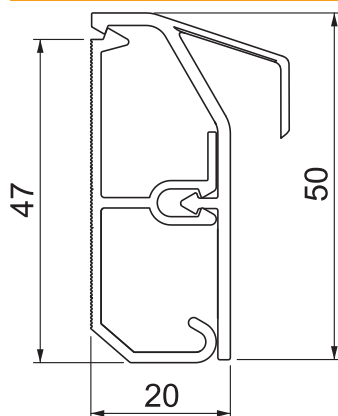
PVC Polyvinylchlorid

Produkttext Normen	Geprüft nach DIN EN 50085-1 und DIN EN 50085-2-1.
Produkttext Lieferumfang	Unter- und Oberteil als Set verpackt im Karton. Die Kanalkupplungen müssen separat bestellt werden.

Stammdaten

Art.-Nr.	6132217
Typ	SLT 2050 cws
Bezeichnung 1	Sockelleistenkanal
Bezeichnung 2	SL-T Set 20x50 Tepp. 9001
Farbe	cremeweiß
RAL-Nummer	9001
Werkstoff	Polyvinylchlorid
Werkstoff Kürzel	PVC
Kleinste VK-Einheit (VG)	2 m
Gewicht	45,85 kg/100 m

Technische Daten



Länge	2.000,00 mm
Breite	50,00 mm
Höhe	20,00 mm
Anzahl der festen Trennwände	1
Dekor	ohne
Dichtlippe Oberteil	ohne
Mit Teppichleiste	<input checked="" type="checkbox"/>
Montagelochung im Boden	<input checked="" type="checkbox"/>
Nutzquerschnitt	580,00 mm ²
Halogenfrei	<input type="checkbox"/>
Schutzfolie	<input type="checkbox"/>