

Lösungen für den Wohnungsbau



THINK CONNECTED.

Lösungen für den Wohnungsbau

Es gibt wohl kaum einen anderen Ort, an dem wir uns so sicher und geborgen fühlen, wie in den eigenen vier Wänden. OBO bietet eine Vielzahl von elektrotechnischen Komponenten, die Menschen an ihrem Rückzugsort ein sicheres und komfortables Leben ermöglichen.



Inhalt

Think connected.

OBO steht für vernetztes Denken und systematisches Handeln. Wir verbinden unsere Produkte zu Lösungen für Ihr konkretes Projekt im Wohnbereich – von der Photovoltaik-Anlage auf dem Dach über die Elektrogeräte in den einzelnen Räumen bis zur kompletten intelligenten Haussteuerungstechnik.

Für die allgemeine Sicherheit, z. B. in größeren Mehrfamilienhäusern, sind ein funktionierender Brandschutz und eine widerstandsfähige Fluchtweginstallation unerlässlich. Für mehr Komfort im Eigenheim sorgen ästhetische Design-Geräteeinbaukanäle oder Unterflur-Systeme. Und die OBO Blitz- und Überspannungsschutz-Systeme verhindern den Ausfall von Computer-, TV- und HiFi-Komponenten.



Unterflur-Systeme

Blitz- und Überspannungsschutz-Systeme

Brandschutz-Systeme

Verbindungs- und Befestigungs-Systeme

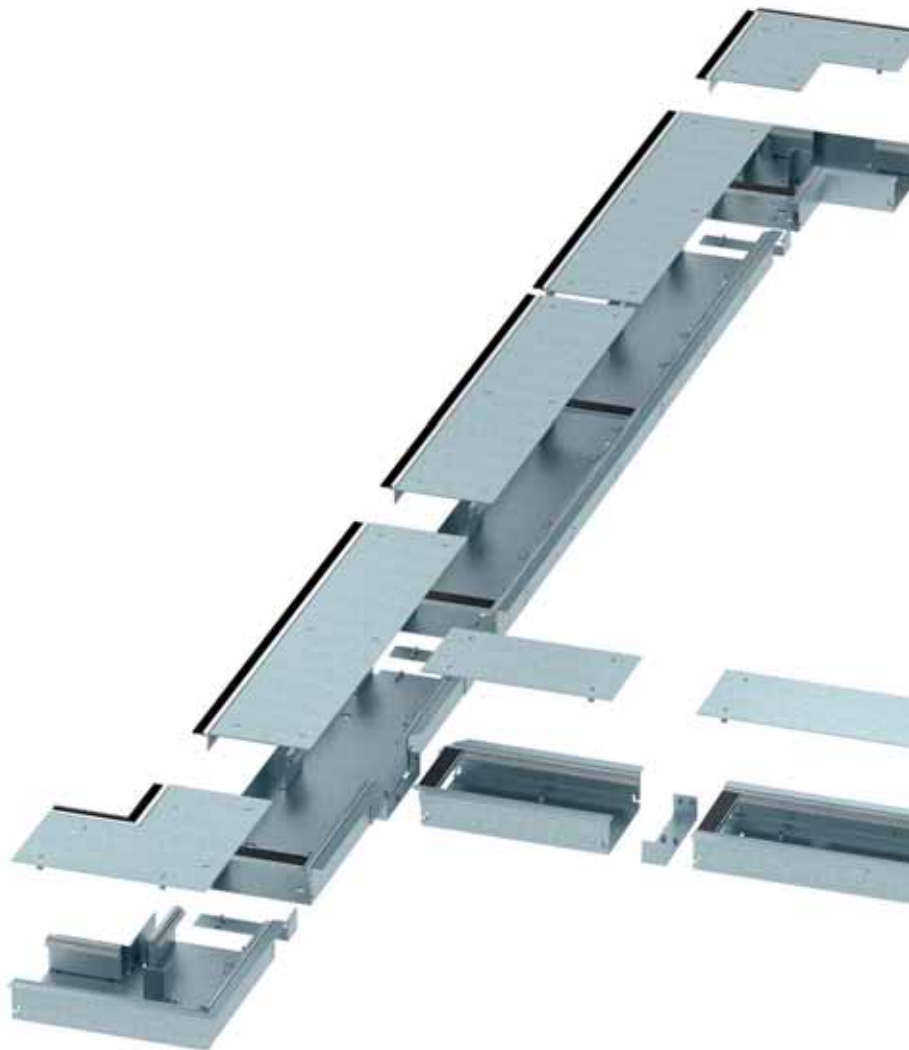
Leitungsführungs-Systeme

Elegante Versorgung aus dem Boden: OKB-Bürstenleistenkanal-System



Mit unserem OKB-Bürstenleistenkanal-System lassen sich Räume nahezu unsichtbar mit Strom und Daten erschließen. Damit ist das System prädestiniert für einen Einsatz in hochwertigen Privaträumen. Im eingebauten Zustand ist einzig die an eine Schattenfuge erinnernde Bürstenleiste an der Wand sichtbar. Eine große Stärke des Systems ist seine Flexibilität – von der Planungsphase bis zur späteren Nutzung.

Das OKB-System kann perfekt an die jeweilige Raumsituation angepasst werden. Ein Einspeisekanal ermöglicht eine leichte Anbindung. Durch die herausbrechbaren Öffnungen zur Rohreinführung lässt sich das System überall mit unseren Komplettlösungen kombinieren, beispielsweise zur Versorgung eines frei im Raum stehenden Schreibtisches.



Auf den Punkt gebracht: Unterflur-Kompletteinheiten

GESRM2: eine runde Lösung

Die OBO Kompletteinheiten aus massivem Metall sind mit einer Schutzkontakt-Steckdose bestückt und können bei Bedarf mit Datentechnik ergänzt werden. Ihre runden Abdeckungen sind je nach Wahl verchromt, vernickelt, vermessingt oder verkupfert und integrieren sich punktgenau in verschiedenfarbige Bodenbeläge. Geschlossen sind sie auch für die Nasspflege geeignet.

GE2: Schönheit im Quadrat

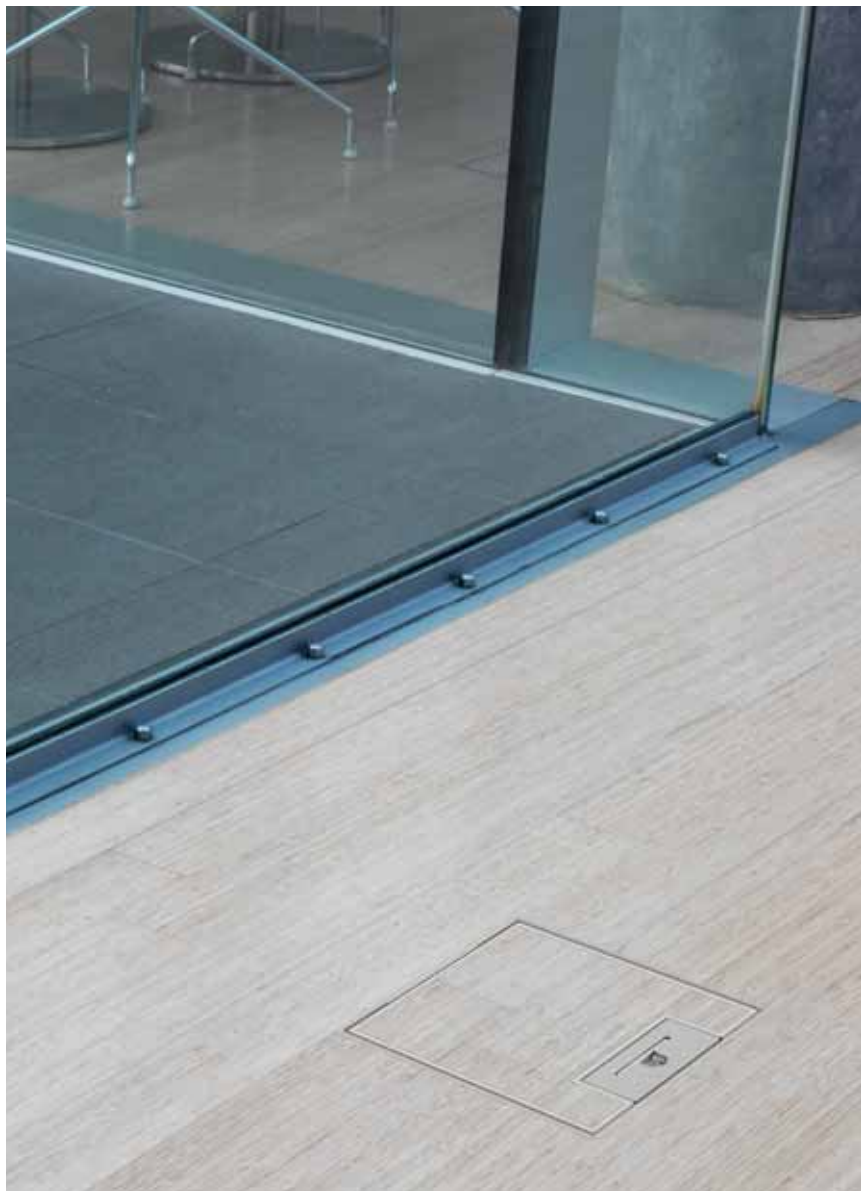
Mit ihren hochwertigen Materialien integrieren sich die GE2-Einbaueinheiten überall dort, wo kleine und dezente Versorgungslösungen gefragt sind. Die quadratischen Einsätze sind mit Schnurauslass, der Kombination von Schnurauslass und Bodenbelagsaussparung oder mit Tubus lieferbar. Das alles in purem Edelstahl: Formschöner lässt sich anspruchsvolle Raumarchitektur nicht mit Strom und Daten versorgen.

UDHome: Größe im Verborgenen

Die Kompletteinheit UDHome macht die Installation von Strom- und Datentechnik fast unsichtbar. Eingebaut sieht man nur eine Metallkante und den Schnurauslass aus massivem Edelstahl oder aus Messing. Im Einbauraum der zwei Größen UDHome4 und UDHome9 finden auch anspruchsvollere Versorgungslösungen ausreichend Platz.



oben: GE2 mit Tubus
links: GESRM2



oben: verchromte GESRM2
unten: UDHome4
links: GE2 mit Schnuraustrass

Integrierter Blitz- und Überspannungsschutz: perfekter Schutz vor rohen Naturgewalten



Millisekunde mit langer Nachwirkung

Blitzeinschläge ins Gebäude gefährden Menschen und Güter. Schäden an elektrischen Geräten entstehen zudem häufig durch Überspannungen im Leitungsnetz. Diese werden durch Blitzentladungen in der Umgebung oder auch durch Schaltvorgänge im Mittel- oder Niederspannungsnetz ausgelöst. Zerstörte elektrische Geräte und Kommunikationseinrichtungen inklusive Datenverlust sind die Folgen.

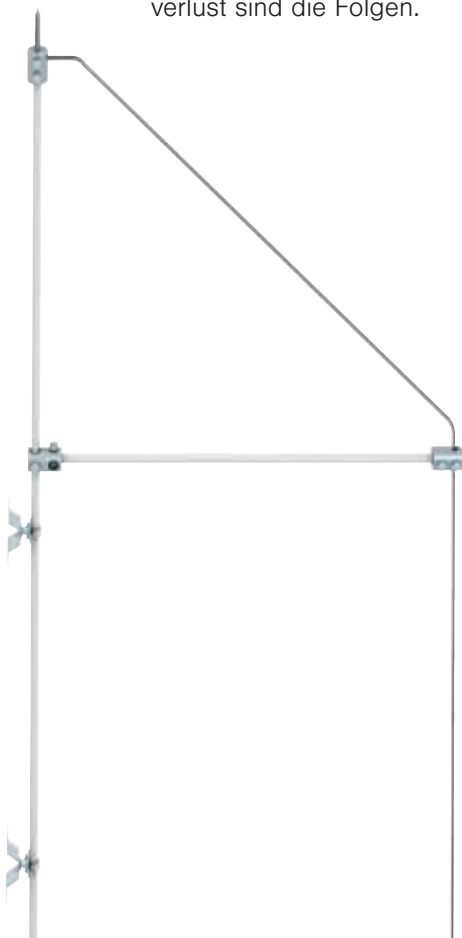
Integrierter Blitz- und Überspannungsschutz von OBO

OBO Systeme schützen Menschen und Werte zuverlässig. Für den äußeren Blitzschutz sorgen Fangeinrichtungen, Ableitungen und Erdungsanlagen.

Gegen die Auswirkungen des Blitzstroms schützen Systeme zum Potentialausgleich und Überspannungsschutz. Nur wenn alle Komponenten installiert sind, ist echter Schutz gewährleistet. OBO liefert alle Elemente aufeinander abgestimmt und aus einer Hand.



Äußerer Blitzschutz mit PV-Anlage auf einem Schrägdach





*oben: Fangeinrichtung an reetgedecktem Haus mit grauer isCon®-Leitung
unten: Potentialausgleichsschiene*

Wirksamer Überspannungsschutz für Strom- und Datenleitungen

Für ein sicheres Fernseh-, Radio- und Internet-Vergnügen

Der technische Fortschritt unserer Zeit hat auch vor den eigenen vier Wänden nicht Halt gemacht. Moderne Wohnbereiche sind ohne Elektronik kaum mehr denkbar. Computer, Sat-, TV- und HiFi-Komponenten sowie die Haussteue-

rungstechnik müssen gegen Ausfall geschützt werden. OBO bietet einfach zu installierende Geräte für einen umfassenden Rundumschutz vor der Zerstörung durch Überspannung. Und das für alle Bereiche im Haus – vom Netzgrundschutz bis zum Feinschutz für Datenleitungen.





Wenn jede Minute zählt: Lösungen für den Brandschutz



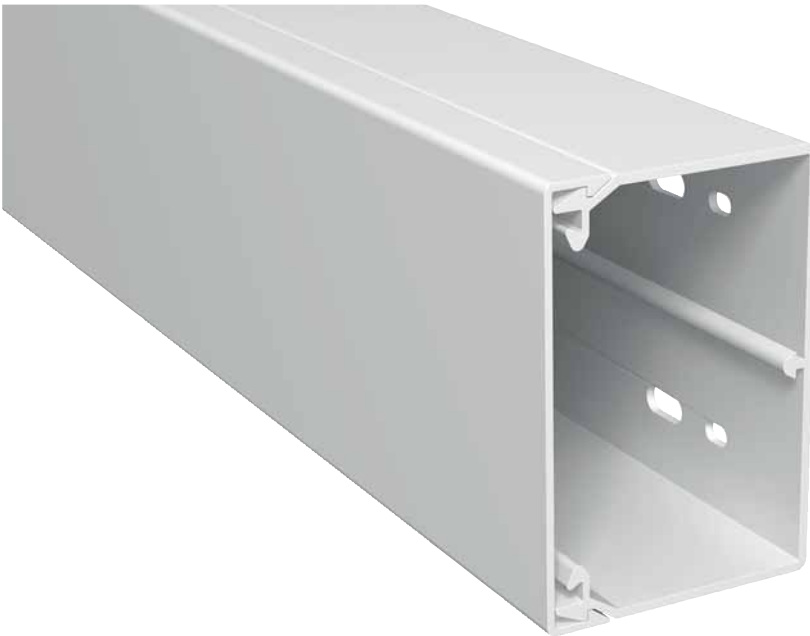
Schützen und bewahren

In Mehrfamilienhäusern und großen Wohnanlagen müssen drei Brandschutzziele erfüllt werden: das Begrenzen der Brandausbreitung, das Sichern der Flucht- und Rettungswege und das Aufrechterhalten lebenswichtiger elektrischer Funktionen. Systeme von OBO sorgen in Gebäuden in der ganzen Welt dafür, dass diese Ziele eingehalten werden.



Funktionserhalt-System in der Energiezentrale

Elektroinstallation: von robust bis edel





Robuste Leitungsführung für Keller und Hauswirtschaftsräume

In manchen Räumen steht Zweckmäßigkeit vor Ästhetik. Hier zeigen die widerstandsfähigen OBO Verbindungs- und Befestigungs-Systeme und Leitungsführungs-Systeme ihren klaren wirtschaftlichen Vorteil.

Elegante Lösungen für Wohn- und Arbeitszimmer

Ganz anders hingegen verhält es sich im Wohn- und Arbeitsumfeld. In punkto Komfort sind Unterflur-Systeme oder der neue GAD Design-Geräteeinbaukanal stilvolle Lösungen, um Strom und Daten dorthin zu bringen, wo sie gebraucht werden.

www.obo.de



OBO BETTERMANN GmbH & Co. KG

Postfach 1120
D-58694 Menden

Kundenservice Deutschland

Tel.: 0 23 73/89-15 00
Fax: 0 23 73/89-77 77
E-Mail: info@obo.de

THINK CONNECTED.