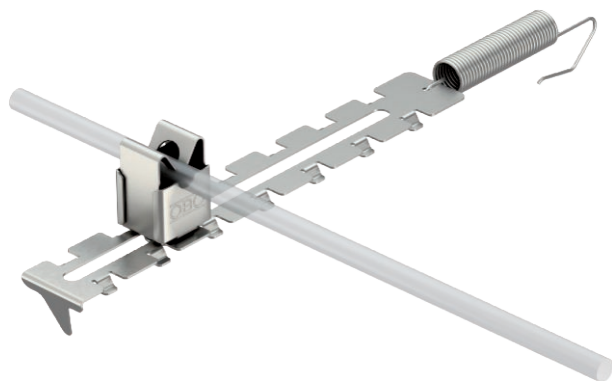


# Technisches Datenblatt

## Firstleitungshalter mit Spannfeder

Art.-Nr. 5203015



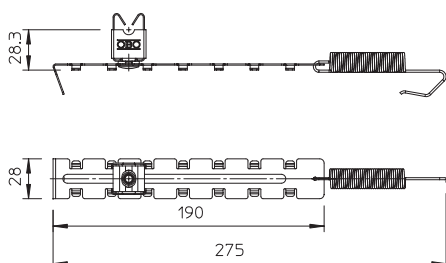
- für Rundleiter Rd 8
- Spannungsbereich von 280-380 mm

**VA** Edelstahl, rostfrei 1.4301

### Stammdaten

Art.-Nr.	5203015
Typ	132 U
Bezeichnung 1	Firstleitungshalter
Bezeichnung 2	variable Längeneinstellung
Werkstoff	Edelstahl, rostfrei Werkstoff 1.4301
Werkstoff Kürzel	A2
Kleinste VK-Einheit (VG)	20 Stück
Gewicht	6,00 kg/100 St.

### Technische Daten



Anwendung	First/Grat
Befestigungsart Leiter	mit Clipschelle
Leiter-Durchmesser von/bis	8
Montageart	spannbar
Montagehöhe	20,00 mm
Passung	RD 8 mm
Spannbereich D	280,00 - 380,00 mm
Werkstoff des Halters	rosterfreier Stahl (V2A)
Werkstoff des Trägers	rosterfreier Stahl (V2A)