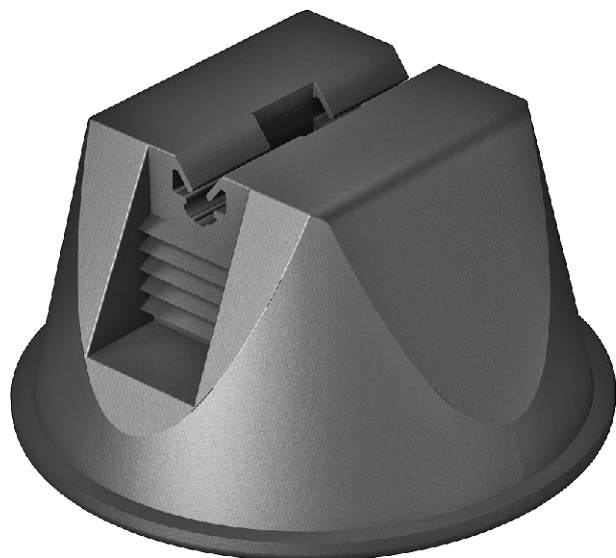


# Technisches Datenblatt

## Dachleitungshalter für Flachdächer, ohne Boden

Art.-Nr. 5218683



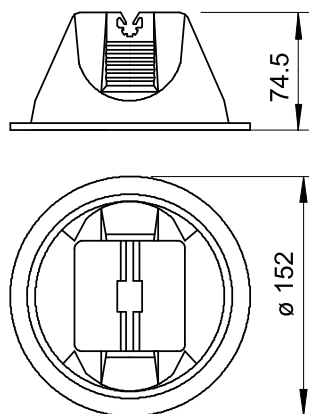
- ohne Boden
- mit doppelter Leitungshalterung
- Füllgewicht 1 kg (frostbeständiger Beton)
- Hülle aus Polyethylen, schwarz

**PE** Polyethylen

### Stammdaten

Art.-Nr.	5218683
Typ	165 OBG-8
Bezeichnung 1	Dachleitungshalter
Werkstoff	Polyethylen
Werkstoff Kürzel	PE
Kleinste VK-Einheit (VG)	12 Stück
Gewicht	100,00 kg/100 St.

### Technische Daten



Länge	152,00 mm
Anwendung	Flachdach
Befestigungsart Leiter	mit Clipschelle
Leiter-Durchmesser von/bis	8
Montageart	sonstige
Passung	Rd 8 mm
Werkstoff des Halters	Kunststoff
Werkstoff des Trägers	Beton