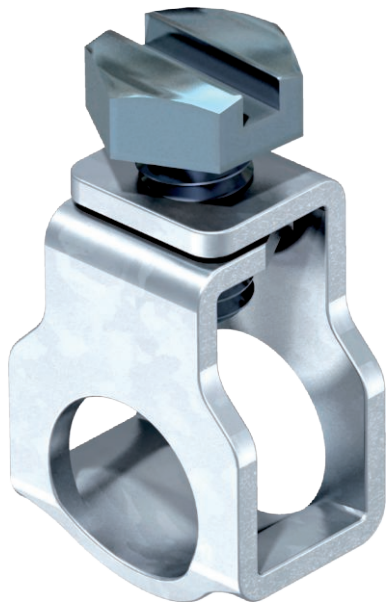


# Technisches Datenblatt

## Klemme Rundleiter ab 25 mm<sup>2</sup> für 1801 VDE

Art.-Nr. 5015766



- für ein- oder mehrdrähtige Leitungen 25-95 mm<sup>2</sup>
- für feindrähtige Leitungen bis 70 mm<sup>2</sup> (max. Ø 13,5 mm)
- 2 Teilungseinheiten
- blitzstromtragfähig 100 kA (10/350)
- Stahl, galvanisch verzinkt
- Zugbügel mit Schraubensicherung gegen Selbstlockern (z. B. in Industrie und Ex-Bereichen gefordert)

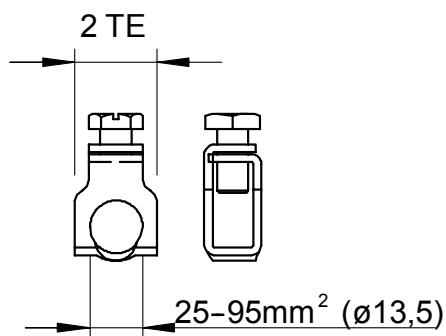


- St** Stahl
- G** galvanisch verzinkt

### Stammdaten

Art.-Nr.	5015766
Typ	1801 RK95
Bezeichnung 1	Reihen клемме
Bezeichnung 2	für Potentialausgleichsschiene
Dimension	95mm <sup>2</sup>
Werkstoff	Stahl
Werkstoff Kürzel	St
Oberfläche	galvanisch verzinkt
Oberfläche nach DIN	EN ISO 19598 / EN ISO 4042
Oberfläche Kürzel	G
Kleinste VK-Einheit (VG)	10 Stück
Gewicht	4,70 kg/100 St.

### Technische Daten



Breite	14,00 mm
Anschlussmöglichkeit	25-95 mm <sup>2</sup>
Anschlussmöglichkeit 1	für ein- oder mehrdrähtige Leitungen 25 - 95 mm <sup>2</sup> oder feindrähtige Leitungen bis 70 mm <sup>2</sup> (max. Ø 13,5 mm)
Teilungseinheit TE (10 mm)	2