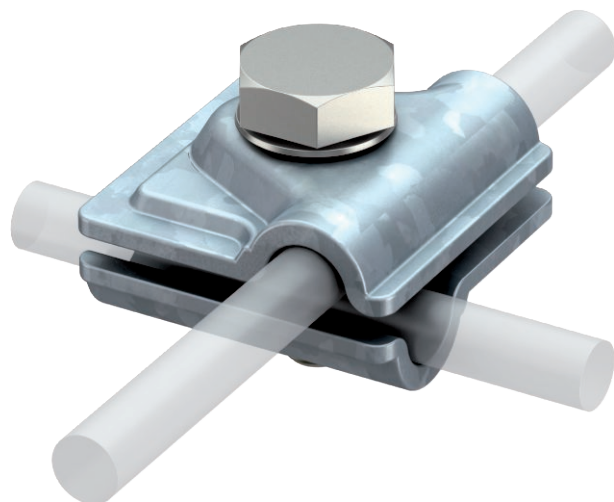


# Technisches Datenblatt

## Vario-Schnellverbinder

Art.-Nr. 5311500



- für T-, Kreuz- und Parallelverbindungen
- schnelle Montage mittels einer Schraube M10 x 30 aus rostfreiem Edelstahl
- entspricht den Anforderungen nach VDE 0185-305 (IEC 62305)



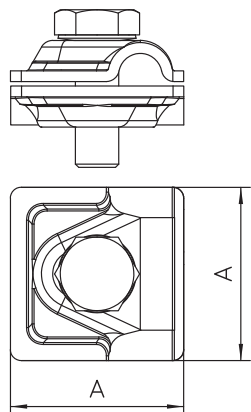
- St** Stahl
- FT** tauchfeuerverzinkt

### Produktbeschreibung

### Stammdaten

Art.-Nr.	5311500
Typ	249 8-10 ST
Bezeichnung 1	Schnellverbinder
Bezeichnung 2	Vario
Dimension	8-10mm
Werkstoff	Stahl
Werkstoff Kürzel	St
Oberfläche	tauchfeuerverzinkt
Oberfläche nach DIN	DIN EN ISO 1461
Oberfläche Kürzel	FT
Gewicht	9,31 kg/100 St.

### Technische Daten



Maß A	40,00 mm
Art der Befestigungsschraube	Sechskantschraube
Art des Verbinders	Mehrzweckverbindungsklemme
Blitzstromtragfähigkeit	H/100 kA
Geeignet für Verbindung	Rundleiter Rd 8-10 / Rd 8-10
Kurzschlussstrom (50HZ)(1s;≤300°C)	5,60 kA
Passung	Rd 8-10 mm
Zwischenplatte	□